



# 高精準度懸吊式靜電消除器

## High Precision Overhead Blower

### MESD-FA05P

MESD-FA05P 高精準度懸吊式靜電消除器，出廠預設 $\pm 3V$ 離子平衡，可搭載MESD-SE02靜電感測器達到 $\pm 1V$ 的離子平衡。

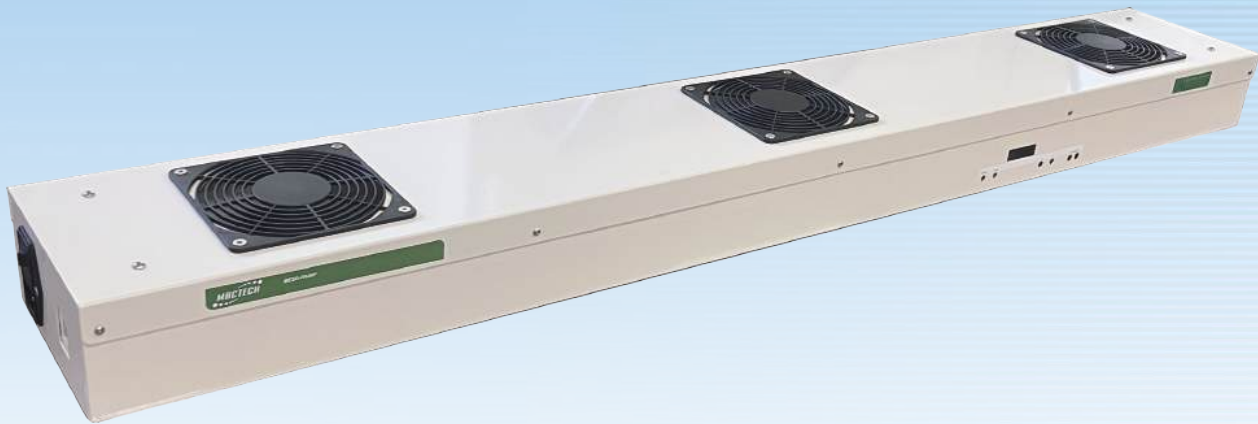
本產品採用MMA(MCU類比混和控制系统)，長時間運作性能差異小，且可免除短期維護。



# 高精準度懸吊式靜電消除器

## High Precision Overhead Blower

### MESD-FA05P



±1V Option   MODBUS RTU   Auto Clean   Daisy-chain   Bi-IR Remote   LED Screen

- 本產品為懸吊式(頂置)靜電消除器，採用韶陽專利MCU類比混合控制系統。
- 消除靜電長時間穩定。
- 選配自動清針、靜電回授功能。
- 設有脈衝放電檢測、過電流檢測，安全穩定。
- 符合歐盟 RoHS指令。

## 規格

產品型號 Model	MESD-FA05P
使用氣流體	空氣
最大風速	182CFM Air Flow 5.1m <sup>3</sup> /min x 3fan
輸入電壓/耗電流	AV 110V/2A (AC220V/1A)
輸出高壓	±6.5KV(max)
離子平衡	±3V (距離30cm)
臭氧濃度	0.005 ppm or less (at 150 mm)
警報輸出回路	繼電器NC、NO接點
通訊方式	RS485 Modbus RTU
尺寸	四風扇: 1528 x 79 x 158mm (W×H×D)
	三風扇: 1118 x 79 x 158mm (W×H×D)
	雙風扇: 813 x 79 x 158mm (W×H×D)
	單風扇: 140 x 80 x 180mm (W×H×D)
建議安裝距離	300~6000mm
放電針	鈦合金 單一風扇: 8支
環境溫度	15 ~ 40°C(室內)
環境濕度	35~65%RH (無凝結)

## 選購配件

# 靜電感測器 MESD-SE02

●MESD-FA05P透過靜電感測器，達到±1V平衡。

More Info



## 扇型靜電消除器自動清針模組MESD-ACS

### 型號指南

四風扇：MESD-FA05P-Q

三風扇：MESD-FA05P

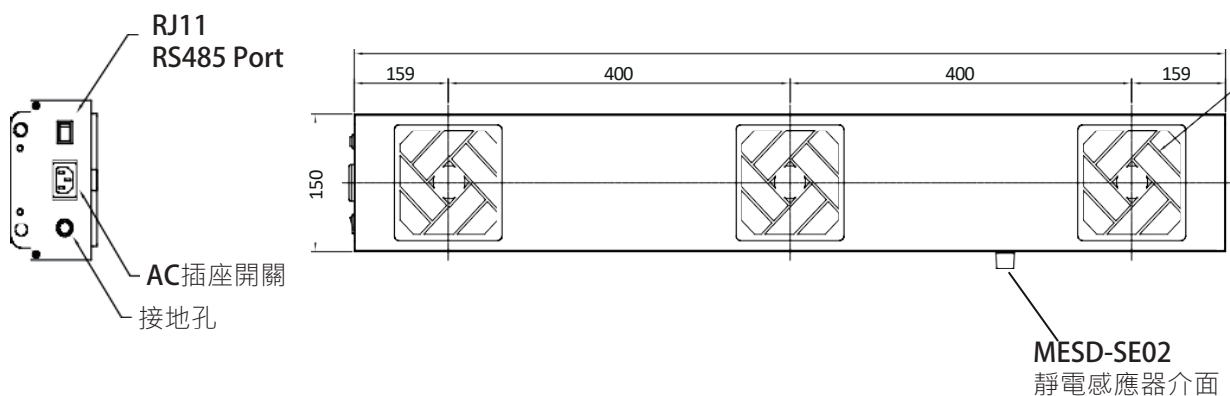
雙風扇：MESD-FA05P-D

單風扇：MESD-FA05P-S

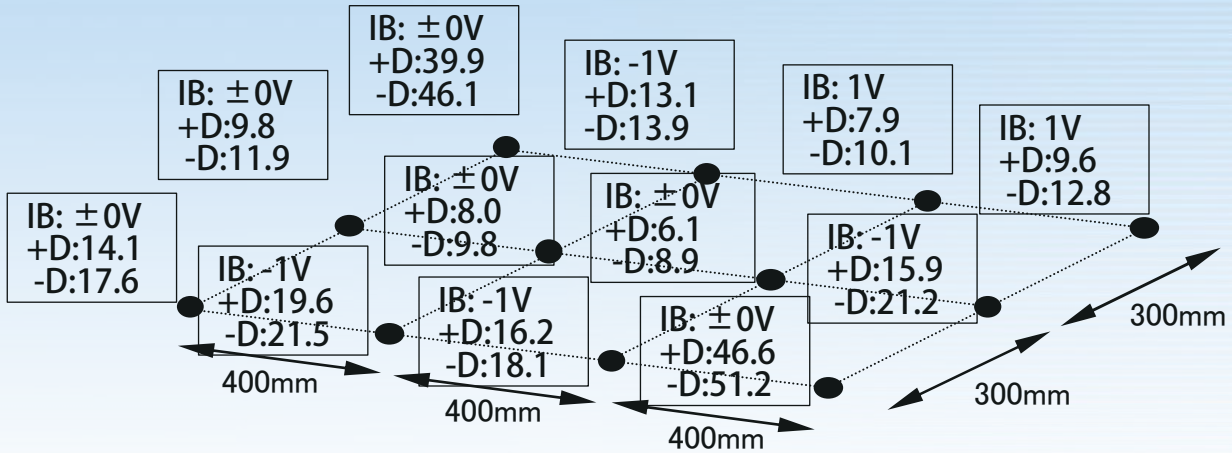
以上均內建FMS廠務連線系統介面RS485。

### 外觀尺寸

單位：mm



# 性能曲線圖



測試條件:

Airflow: FS-3.

Measured distance: 1000mm

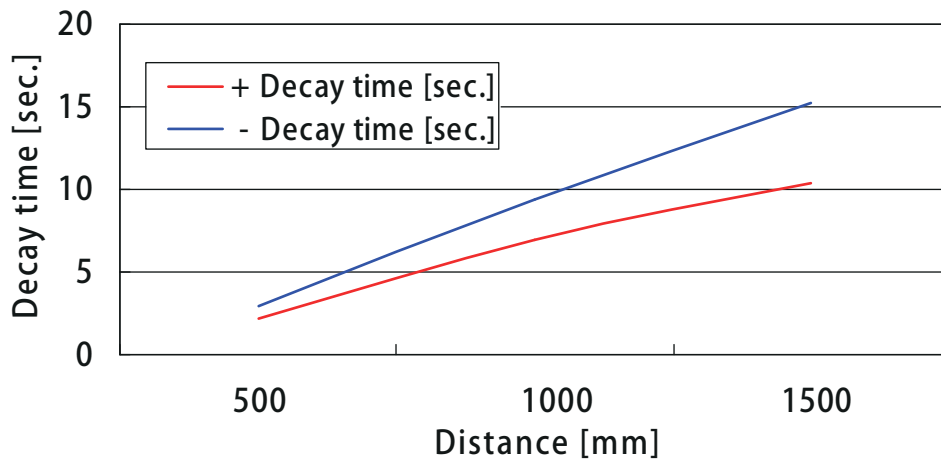
Measured by using a charged plate of 150mm, 20 pF IB: Ion Balance [V]

+ : Decay time from +1000V to +100V [sec] - : Decay time from -1000V to -100V [sec]

The above data indicate actual measured values and not guaranteed values.

## Static Elimination Characteristics (Airflow FS-3.)

### Decay time to distance



Distance [mm]	500	1000	1500
+ Decay time [sec.]	2.1	6.2	12.5
- Decay time [sec.]	2.8	9.2	16.3



## 韶陽科技股份有限公司

427 台中市潭子區潭興路二段36巷89號  
 Tel: +886-4-2537-8884/Fax: +886-4-2538-6691  
 Phone: +886-919-844-309  
 mail: mactech@mactech.com.tw  
 http://www.mactech.com.tw

