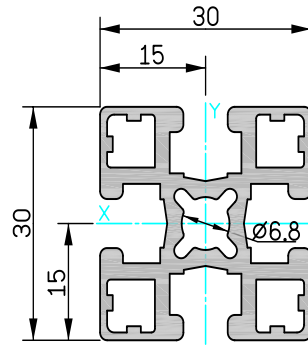
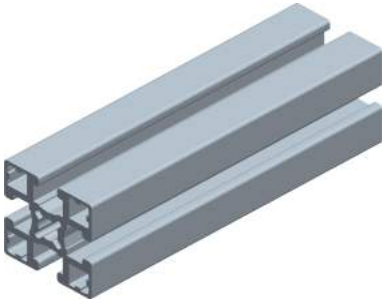
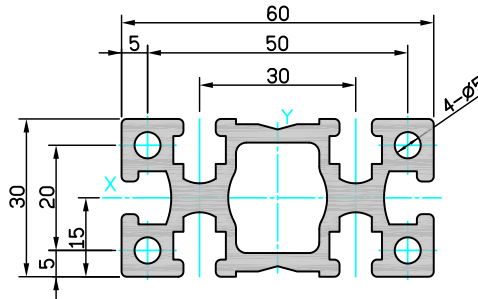
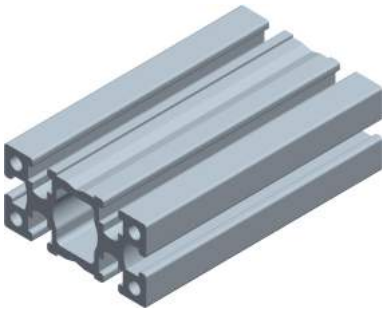


鋁擠型 & 各式配件 綜合型錄

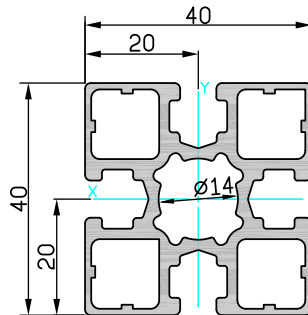
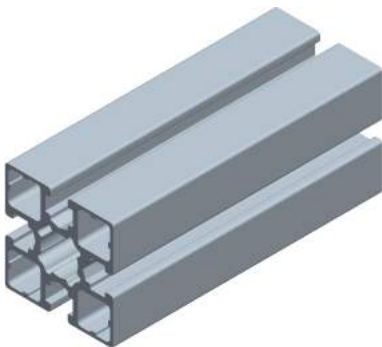


CYF3030-6


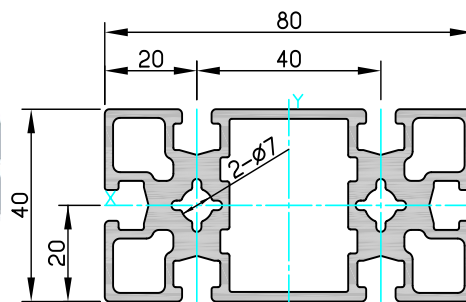
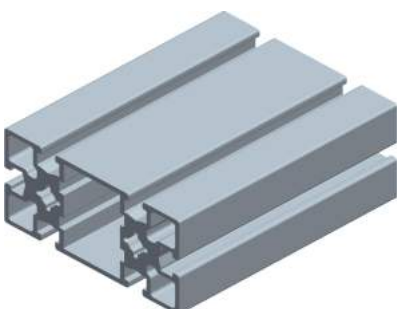
| | |
|----------------|----------------------------------------------------------------------------------|
| 單位重量 | 0.95 kg/M |
| 截面積 | 353.02 mm ² |
| 斷面二次 Moment | $I_x=2.92 \times 10^4$ mm ⁴ $I_y=2.92 \times 10^4$ mm ⁴ |

CYF3060-6


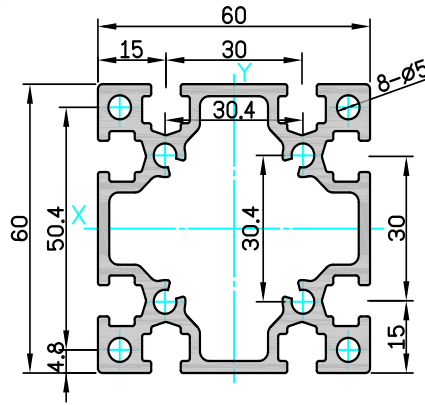
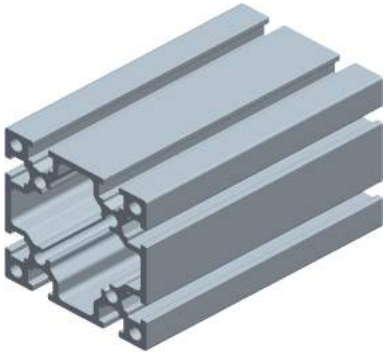
| | |
|----------------|----------------------------------------------------------------------------------|
| 單位重量 | 2.11 kg/M |
| 截面積 | 780.9 mm ² |
| 斷面二次 Moment | $I_x=6.97 \times 10^4$ mm ⁴ $I_y=2.89 \times 10^5$ mm ⁴ |

CYF4040-6


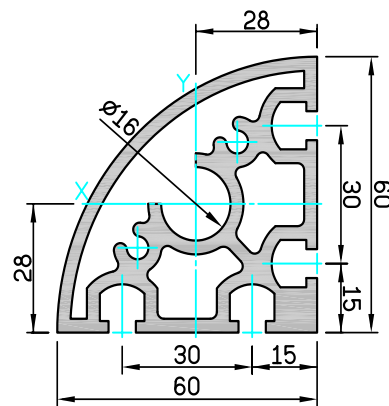
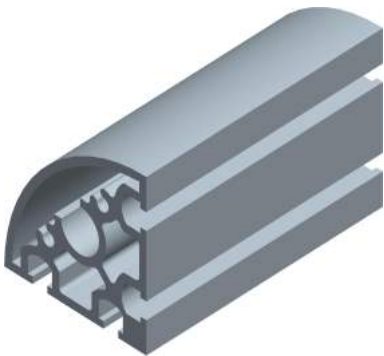
| | |
|----------------|----------------------------------------------------------------------------------|
| 單位重量 | 1.29 kg/M |
| 截面積 | 478.76 mm ² |
| 斷面二次 Moment | $I_x=7.01 \times 10^4$ mm ⁴ $I_y=7.01 \times 10^4$ mm ⁴ |

CYF4080-6


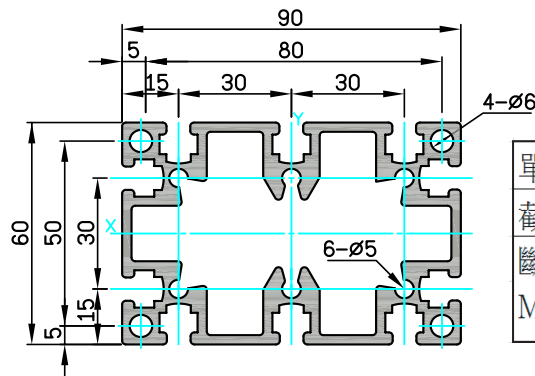
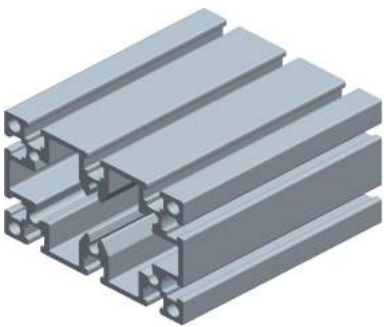
| | |
|----------------|----------------------------------------------------------------------------------|
| 單位重量 | 2.64 kg/M |
| 截面積 | 977.704 mm ² |
| 斷面二次 Moment | $I_x=1.53 \times 10^5$ mm ⁴ $I_y=6.36 \times 10^5$ mm ⁴ |

CYF6060-6


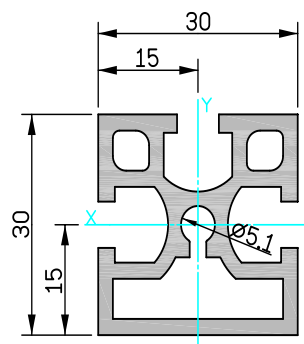
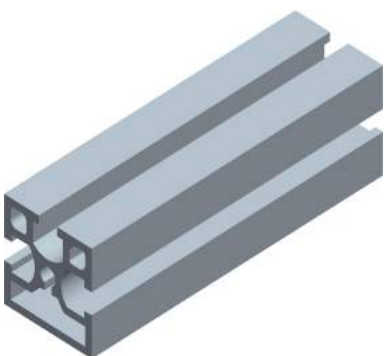
| | |
|-------------|----------------------------------------------------------------------------|
| 單位重量 | 2.71 kg/M |
| 截面積 | 1004.3 mm ² |
| 斷面二次 Moment | $I_x=4.45 \times 10^5 \text{ mm}^4$ $I_y=4.45 \times 10^5 \text{ mm}^4$ |

CYF6060R-6


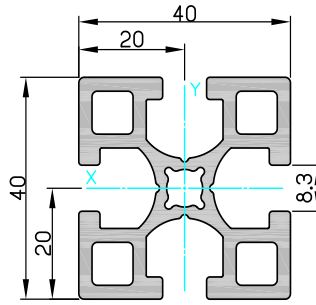
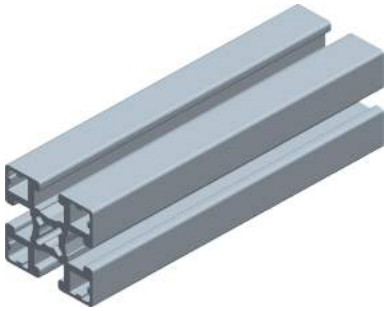
| | |
|-------------|----------------------------------------------------------------------------|
| 單位重量 | 3.09 kg/M |
| 截面積 | 1143.5 mm ² |
| 斷面二次 Moment | $I_x=4.95 \times 10^5 \text{ mm}^4$ $I_y=4.95 \times 10^5 \text{ mm}^4$ |

CYF6090-6


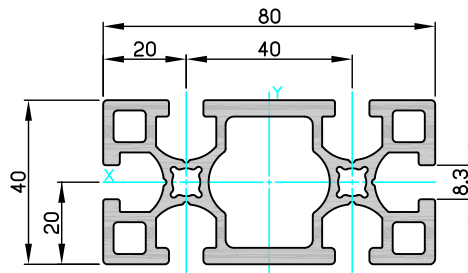
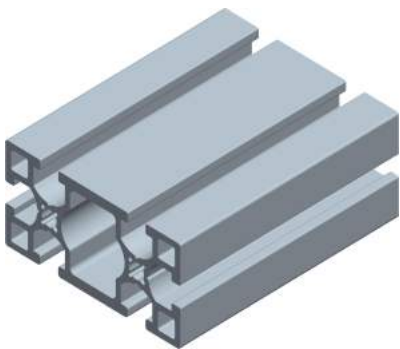
| | |
|-------------|----------------------------------------------------------------------------|
| 單位重量 | 4.01 kg/M |
| 截面積 | 1487 mm ² |
| 斷面二次 Moment | $I_x=6.45 \times 10^5 \text{ mm}^4$ $I_y=1.31 \times 10^6 \text{ mm}^4$ |

CYF3030S-6


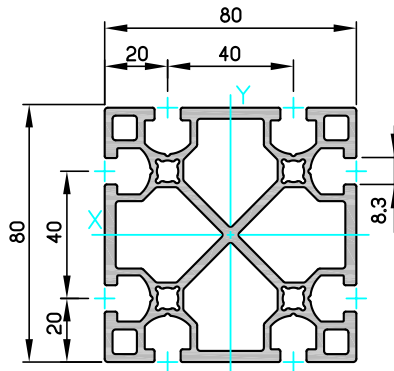
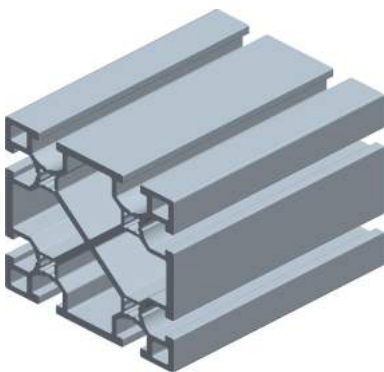
| | |
|-------------|----------------------------------------------------------------------------|
| 單位重量 | 1.02 kg/M |
| 截面積 | 379.8 mm ² |
| 斷面二次 Moment | $I_x=3.48 \times 10^4 \text{ mm}^4$ $I_y=3.56 \times 10^4 \text{ mm}^4$ |

CYF4040-8


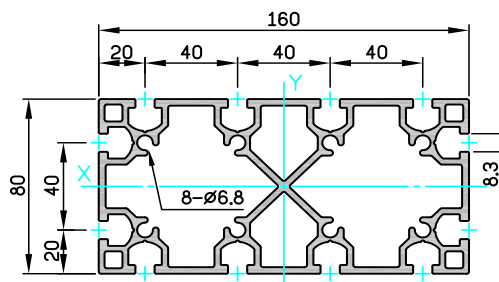
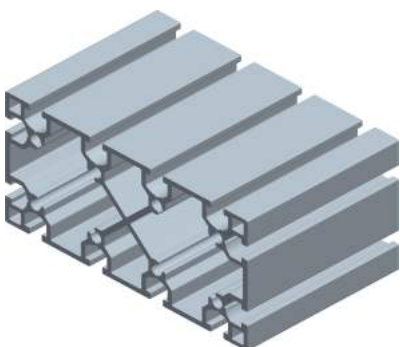
| | |
|----------------|------------------------------------------------------------------------------|
| 單位重量 | 1.69 kg/M |
| 截面積 | 624.3 mm ² |
| 斷面二次 Moment | $I_x=1.042 \times 10^5 \text{ mm}^4$ $I_y=1.042 \times 10^5 \text{ mm}^4$ |

CYF4080-8


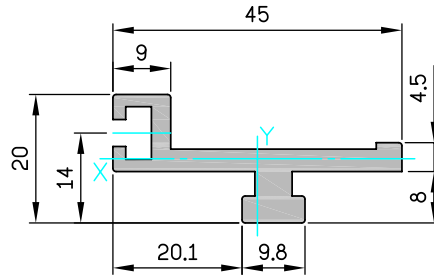
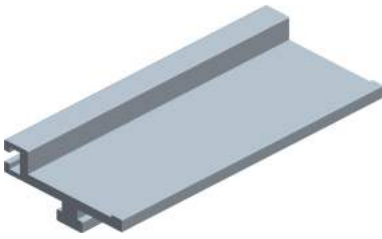
| | |
|----------------|----------------------------------------------------------------------------|
| 單位重量 | 3.41 kg/M |
| 截面積 | 1261.2 mm ² |
| 斷面二次 Moment | $I_x=2.11 \times 10^5 \text{ mm}^4$ $I_y=7.12 \times 10^5 \text{ mm}^4$ |

CYF8080-8


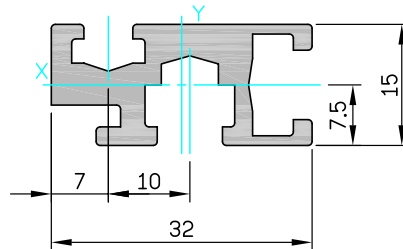
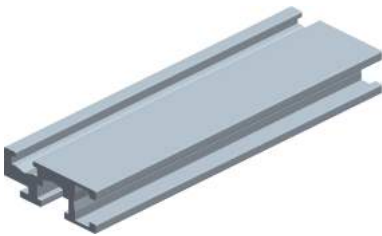
| | |
|----------------|------------------------------------------------------------------------------|
| 單位重量 | 4.61 kg/M |
| 截面積 | 1760.1 mm ² |
| 斷面二次 Moment | $I_x=11.82 \times 10^5 \text{ mm}^4$ $I_y=11.82 \times 10^5 \text{ mm}^4$ |

CYF80160-8


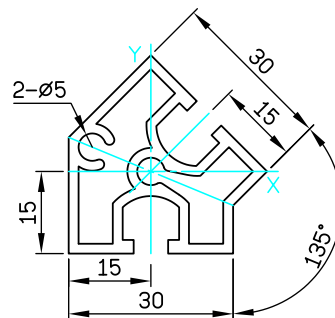
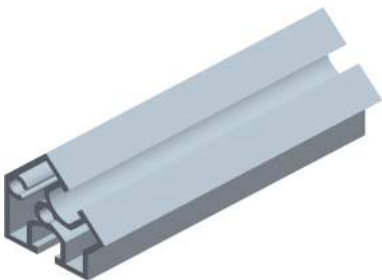
| | |
|----------------|----------------------------------------------------------------------------|
| 單位重量 | 7.49 kg/M |
| 截面積 | 2775.5 mm ² |
| 斷面二次 Moment | $I_x=22.3 \times 10^5 \text{ mm}^4$ $I_y=73.3 \times 10^5 \text{ mm}^4$ |

CYF 32W


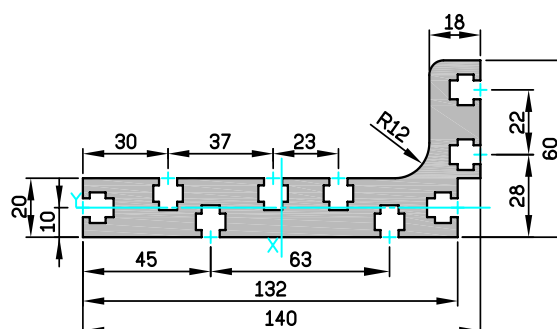
| | |
|----------------|----------------------------------------------------------------------------|
| 單位重量 | 0.7 kg/M |
| 截面積 | 259.5 mm ² |
| 斷面二次 Moment | $I_x=4.19 \times 10^3 \text{ mm}^4$ $I_y=3.96 \times 10^4 \text{ mm}^4$ |

CYF 1532


| | |
|----------------|----------------------------------------------------------------------------|
| 單位重量 | 0.6 kg/M |
| 截面積 | 221.6 mm ² |
| 斷面二次 Moment | $I_x=4.63 \times 10^3 \text{ mm}^4$ $I_y=1.80 \times 10^4 \text{ mm}^4$ |

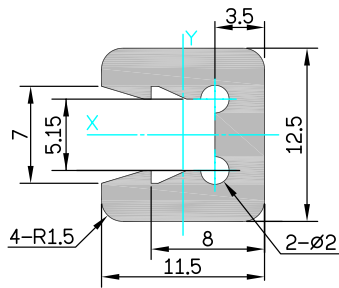
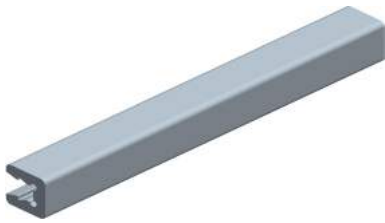
CYF30A45-6


| | |
|----------------|----------------------------------------------------------------------------|
| 單位重量 | 0.88 kg/M |
| 截面積 | 324.2 mm ² |
| 斷面二次 Moment | $I_x=2.97 \times 10^4 \text{ mm}^4$ $I_y=3.17 \times 10^4 \text{ mm}^4$ |

TS-95709


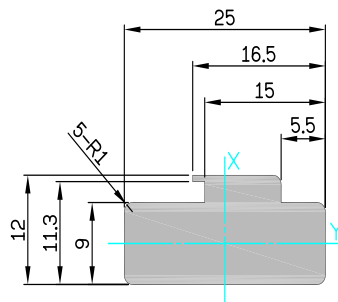
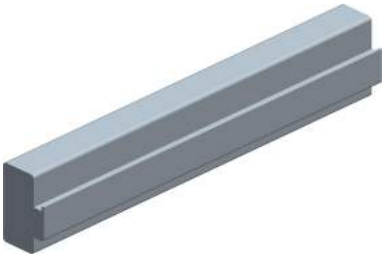
| | |
|----------------|----------------------------------------------------------------------------|
| 單位重量 | 6.91 kg/M |
| 截面積 | 2561.8 mm ² |
| 斷面二次 Moment | $I_x=3.64 \times 10^5 \text{ mm}^4$ $I_y=47.5 \times 10^5 \text{ mm}^4$ |

CYF1110



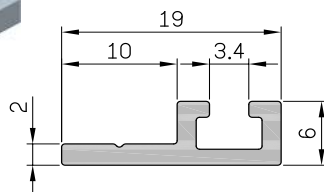
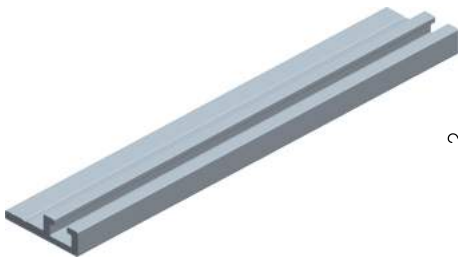
| | |
|-------------|--------------------------------------------------------------------------------------------------------------|
| 單位重量 | 0.244 kg/M |
| 截面積 | 90.3 mm ² |
| 斷面二次 Moment | I _x =1.02x10 ³ mm ⁴ I _y =1.63x10 ³ mm ⁴ |

CYF 2W

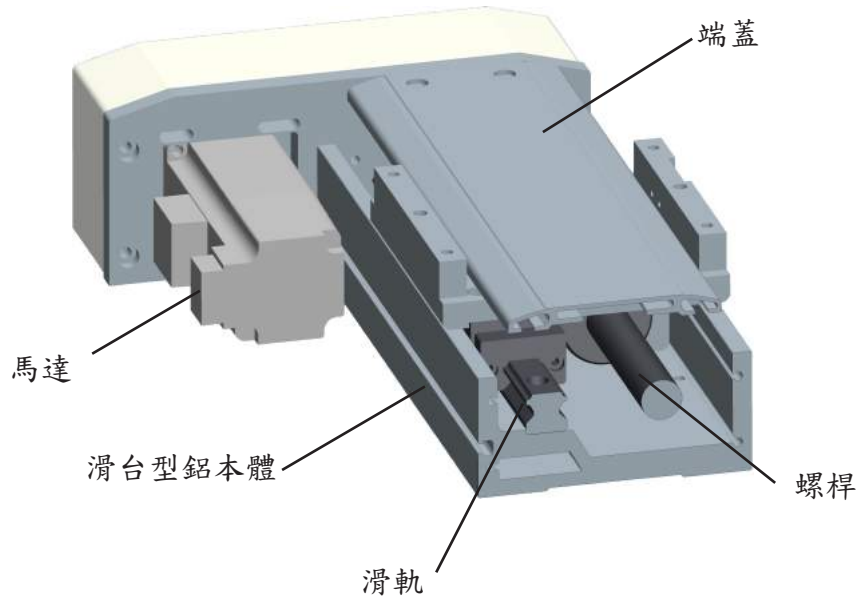


| | |
|-------------|--------------------------------------------------------------------------------------------------------------|
| 單位重量 | 0.68 kg/M |
| 截面積 | 253.5 mm ² |
| 斷面二次 Moment | I _x =2.46x10 ³ mm ⁴ I _y =1.19x10 ⁴ mm ⁴ |

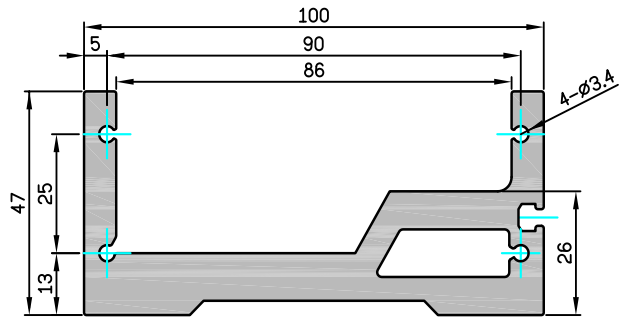
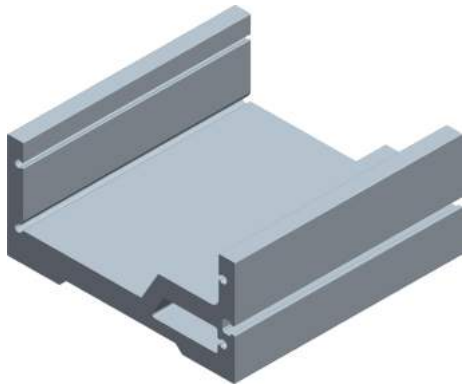
光電鋁軌



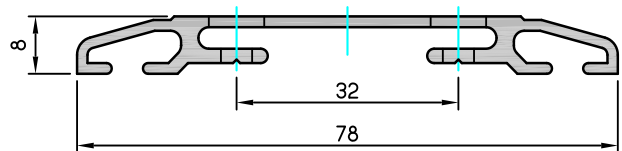
滑台鋁材使用範例



TS-94901



TS-95681



M 6 型鋁

M 8 型鋁

特殊型材

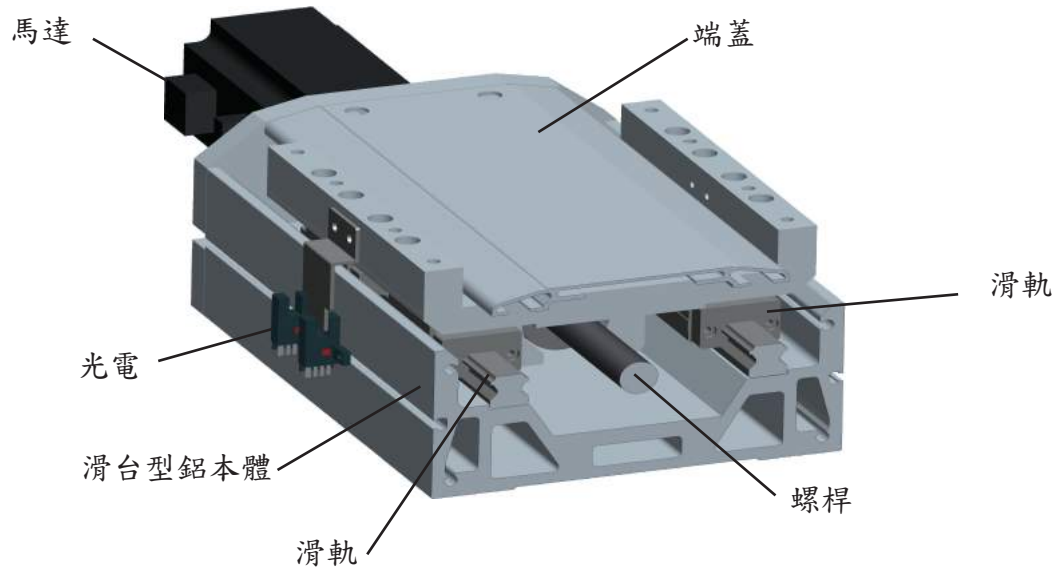
角板

配件

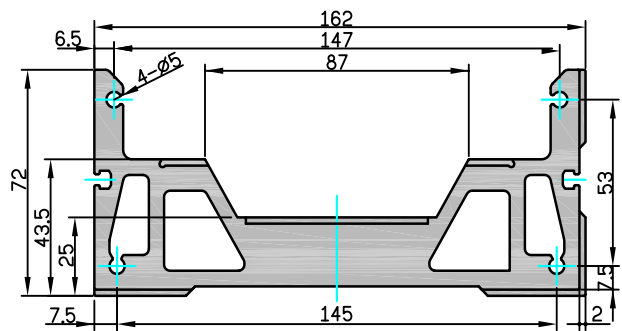
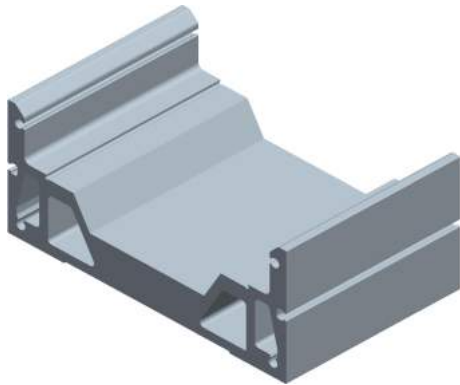
應用範例

技術資料

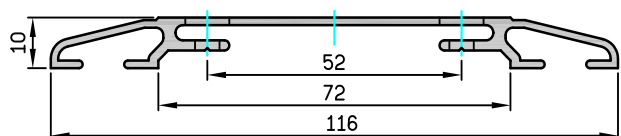
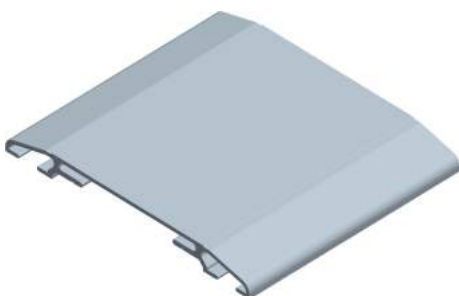
滑台鋁材使用範例



TS-94865

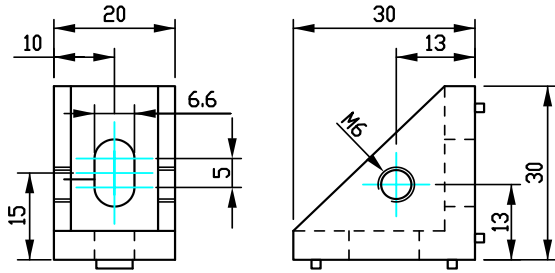
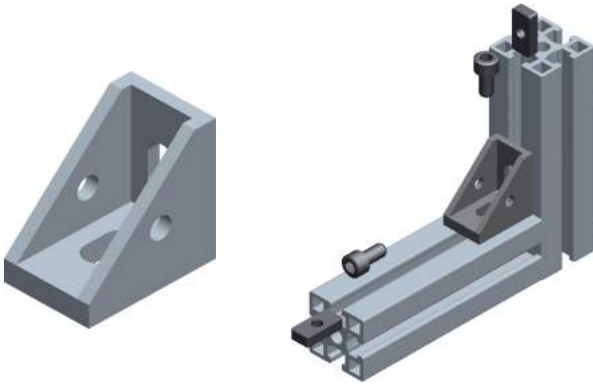


TS-95622



2430L-6

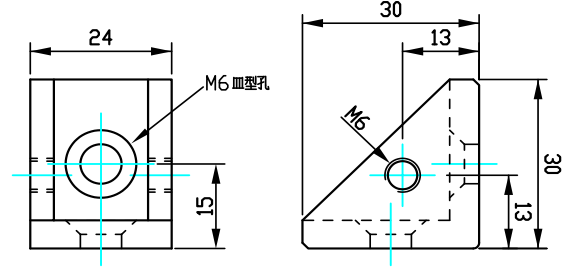
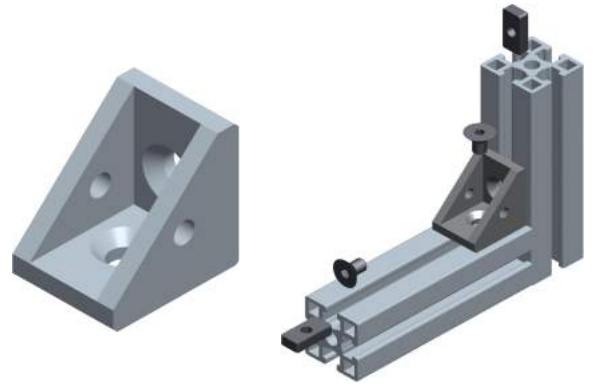
料號 27AH000121



| | |
|------|-------------------------------------------------------------|
| 材質 | 鋁壓鑄 |
| 重量 | 15g |
| 適用型鋁 | CYF3030 / CYF3060 CYF4040 / CYF4080 CYF6060 / CYF6090 |

3028L-6無固定點

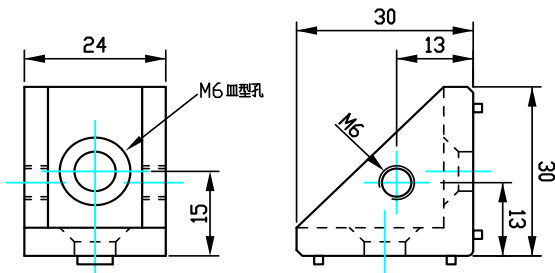
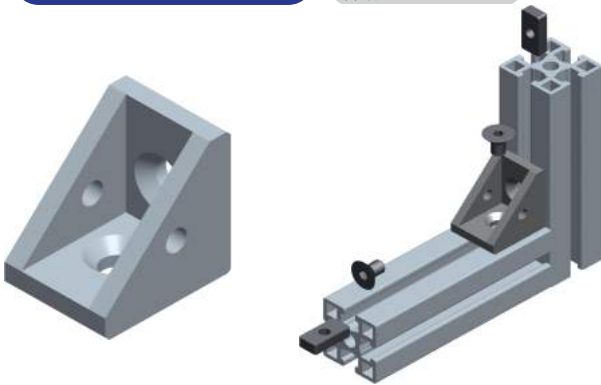
料號 27AH000002



| | |
|------|-------------------------------------------------------------|
| 材質 | 鋁壓鑄 |
| 重量 | 22.5g |
| 適用型鋁 | CYF3030 / CYF3060 CYF4040 / CYF4080 CYF6060 / CYF6090 |

3028L-6有固定點

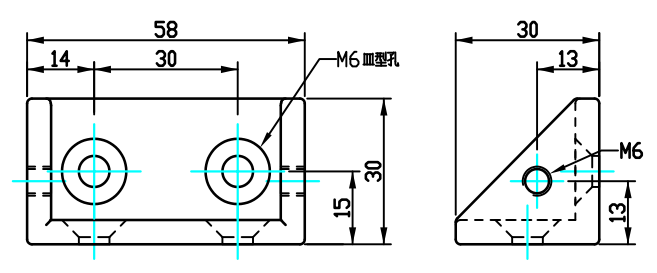
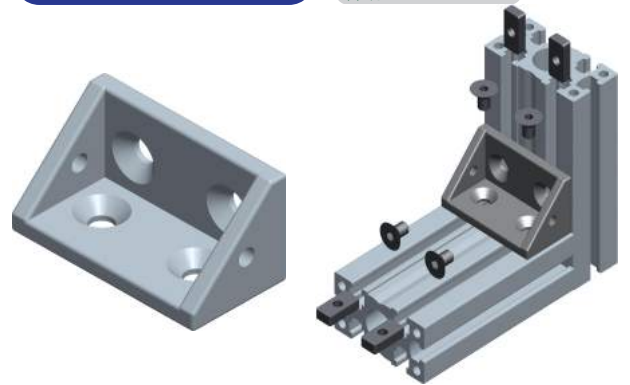
料號 27AH000140



| | |
|------|-------------------------------------------------------------|
| 材質 | 鋁壓鑄 |
| 重量 | 22.5g |
| 適用型鋁 | CYF3030 / CYF3060 CYF4040 / CYF4080 CYF6060 / CYF6090 |

3058L-6無固定點

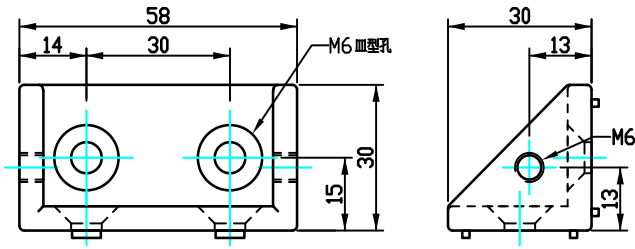
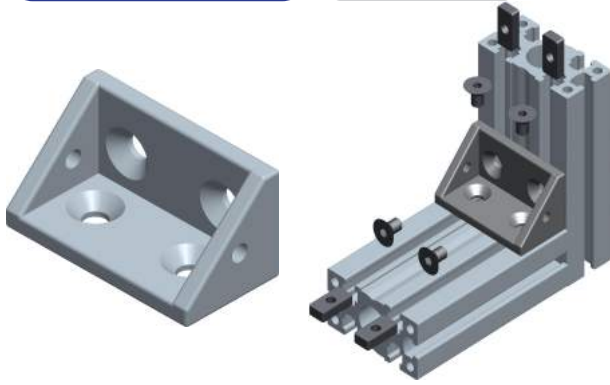
料號 27AH000032



| | |
|------|----------------------------------------|
| 材質 | 鋁壓鑄 |
| 重量 | 47g |
| 適用型鋁 | CYF3030 / CYF3060 CYF6060 / CYF6090 |

3058L-6有固定點

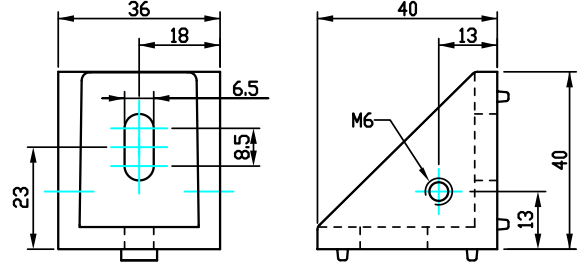
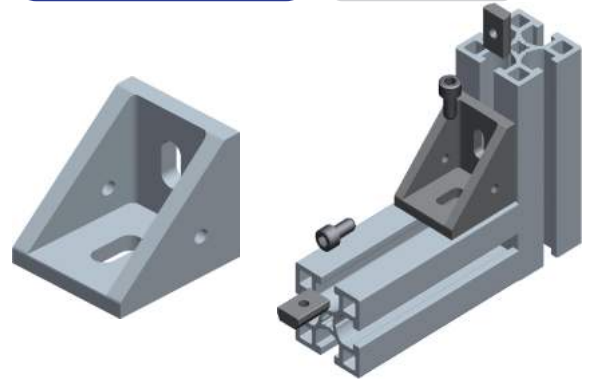
料號 27AH000141



| | |
|------|----------------------------------------|
| 材質 | 鋁壓鑄 |
| 重量 | 47g |
| 適用型鋁 | CYF3030 / CYF3060 CYF6060 / CYF6090 |

4028L-8

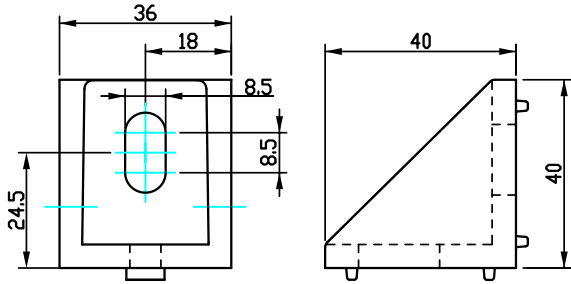
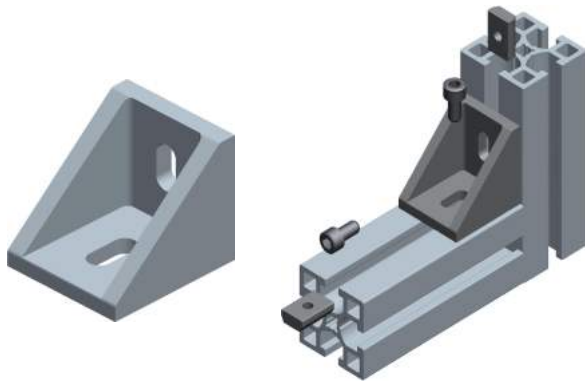
料號 27AH000005



| | |
|------|-------------------|
| 材質 | 鋁壓鑄 |
| 重量 | 51g |
| 適用型鋁 | CYF4040 / CYF4080 |

4028L-8(無側孔)

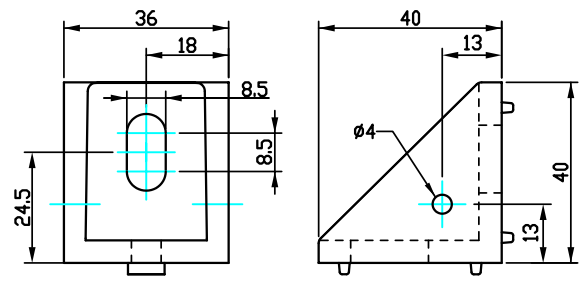
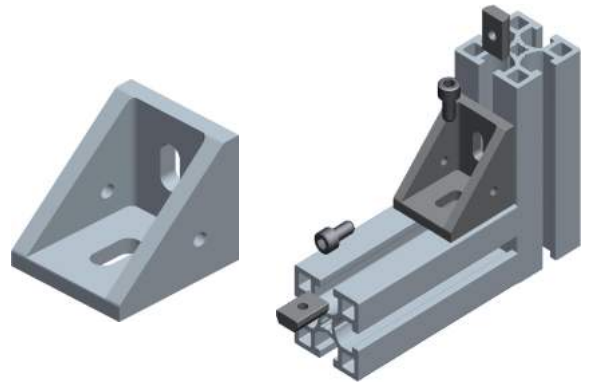
料號 27AH000102



| | |
|------|-------------------------------------------|
| 材質 | 鋁壓鑄 |
| 重量 | 51g |
| 適用型鋁 | CYF4040-8 / 4080-8 CYF8080-8 / 80160-8 |

4028L-8(有側孔)

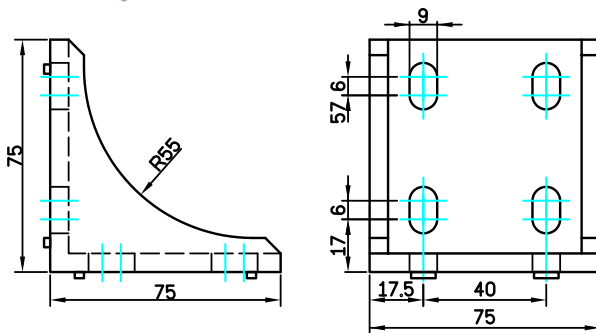
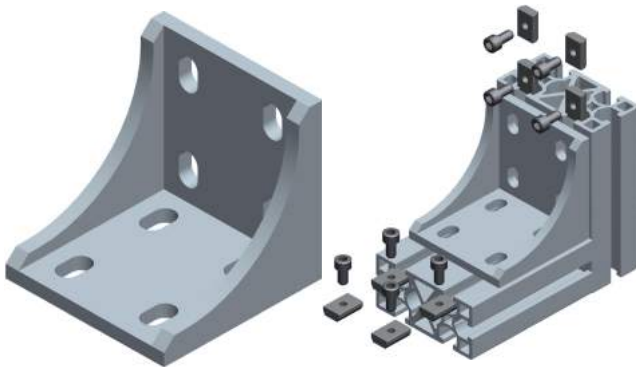
料號 27AH000107



| | |
|------|-------------------------------------------|
| 材質 | 鋁壓鑄 |
| 重量 | 51g |
| 適用型鋁 | CYF4040-8 / 4080-8 CYF8080-8 / 80160-8 |

DCB7575-8

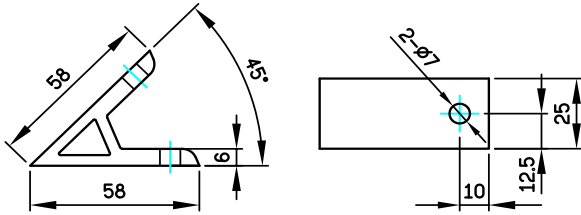
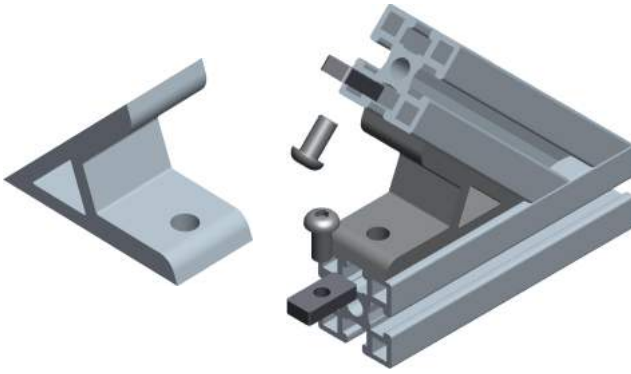
料號 27AH000089



| | |
|------|-------------------------------|
| 材質 | 鋁壓鑄 |
| 重量 | 201g |
| 適用型鋁 | CYF4080 / CYF8080 CYF80160 |

DAL4525-6

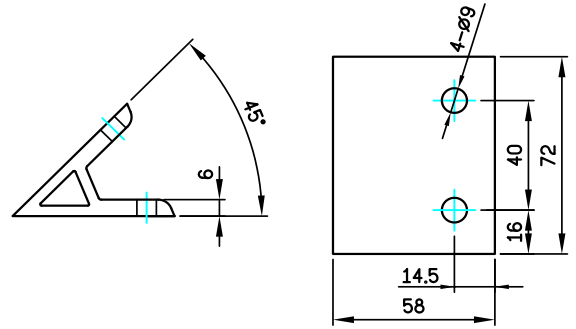
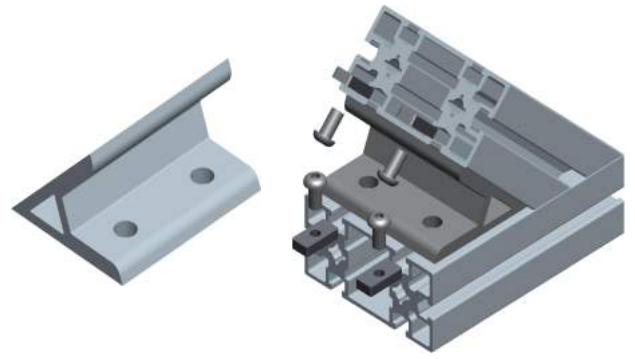
料號 27AH000127



| | |
|------|-------------------------------------------------------------|
| 材質 | 鋁壓鑄 |
| 重量 | 44.7g |
| 適用型鋁 | CYF3030 / CYF3060 CYF4040 / CYF4080 CYF6060 / CYF6090 |

DAL4575-6

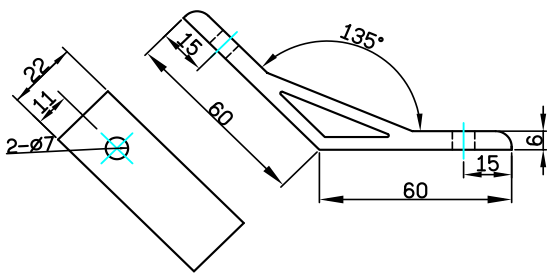
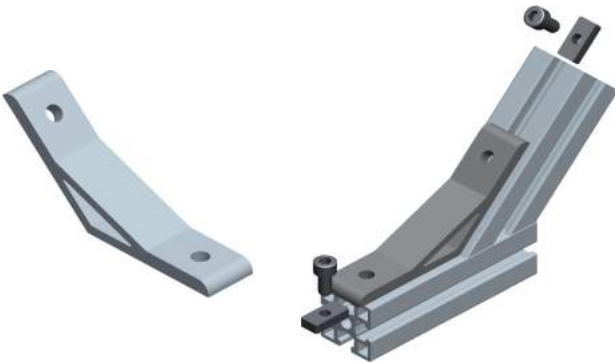
料號 27AH000124



| | |
|------|-------------------|
| 材質 | 鋁壓鑄 |
| 重量 | 106g |
| 適用型鋁 | CYF4080 / CYF8080 |

DAL13525-6

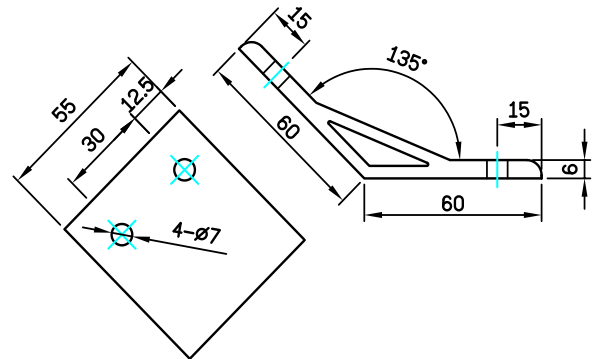
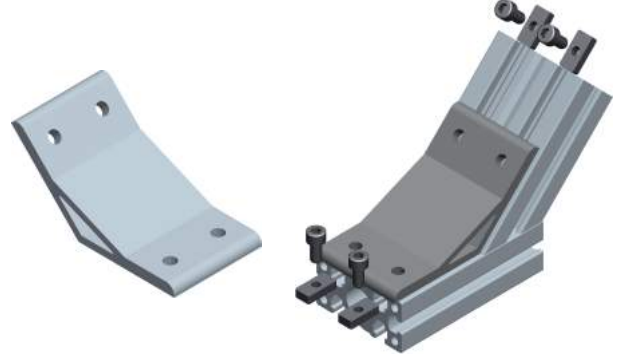
料號 27AH000056



| | |
|------|---------------------------------------------------|
| 材質 | 鋁壓鑄 |
| 重量 | 37g |
| 適用型鋁 | CYF3030 / CYF4040 CYF3060 / CYF4080 CYF6090 |

DAL13555-6

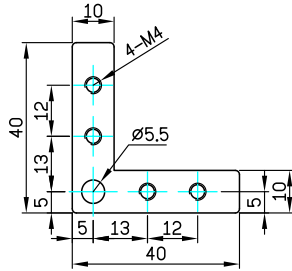
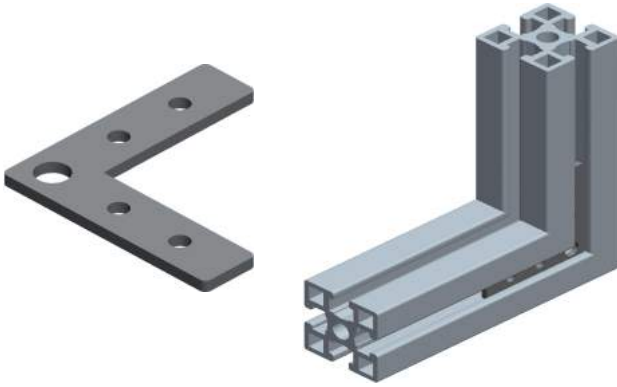
料號 27AH000057



| | |
|------|-------------------|
| 材質 | 鋁壓鑄 |
| 重量 | 112g |
| 適用型鋁 | CYF3060 / CYF6060 |

L4040-4

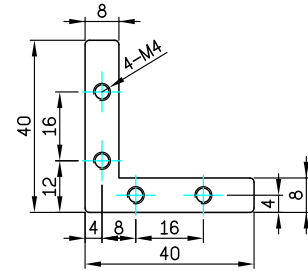
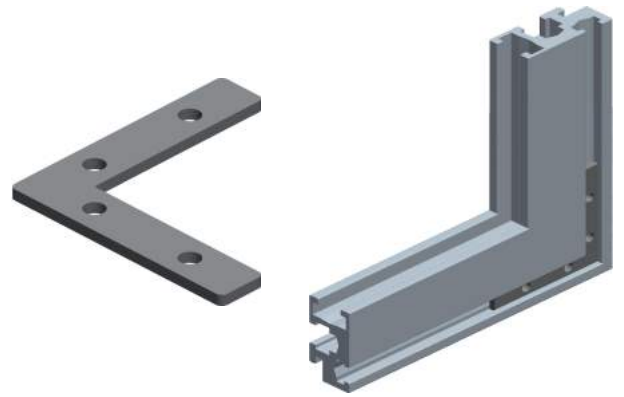
料號 27AH000007



| | |
|------|-----------|
| 材質 | SS41 |
| 重量 | 10g |
| 適用型鋁 | 全系列45°角使用 |

L4008-4

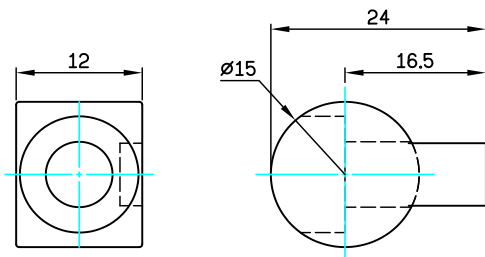
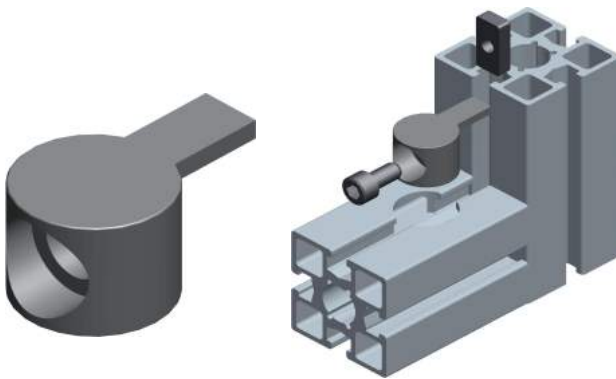
料號 27AH000008



| | |
|------|----------|
| 材質 | SS41 |
| 重量 | 10g |
| 適用型鋁 | 門框45°角使用 |

MUJ6

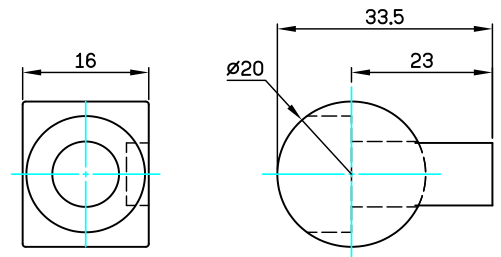
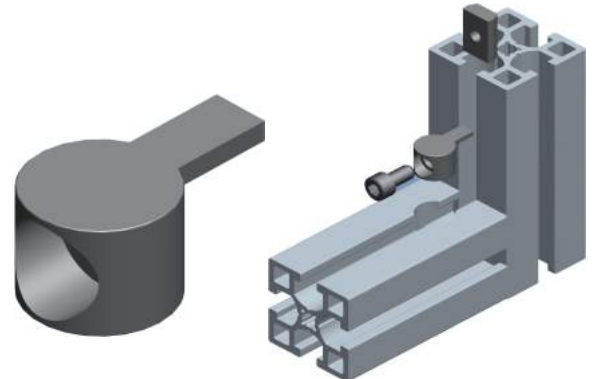
料號 27AH000135



| | |
|------|----------------------------------------------------------|
| 材質 | 鋁壓鑄 |
| 重量 | 4.1g |
| 適用型鋁 | CYF3030 / 3060 / 6090 CYF4040-6 / 4080-6 CYF6060-6 |

MUJ8

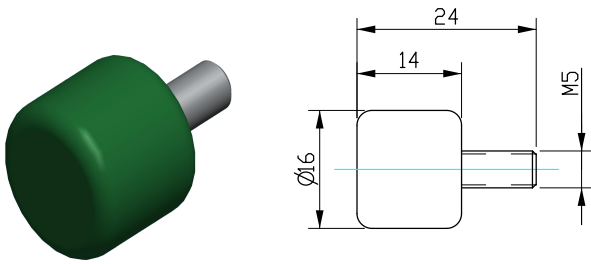
料號 27AH000136



| | |
|------|-------------------------------------------|
| 材質 | 鋁壓鑄 |
| 重量 | 9g |
| 適用型鋁 | CYF4040-8 / 4080-8 CYF8080-8 / 80160-8 |

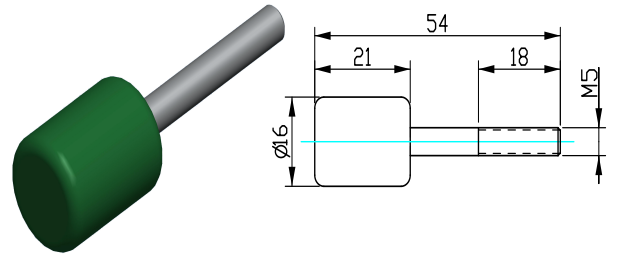
UN10

料號 27AH000036



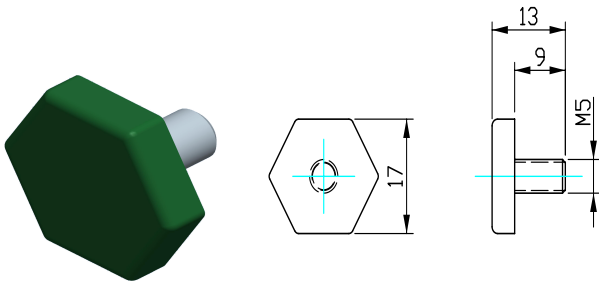
UN15

料號 27AH000037



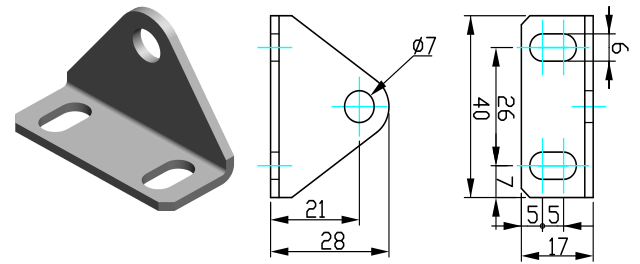
六角形

料號 CAC0001036



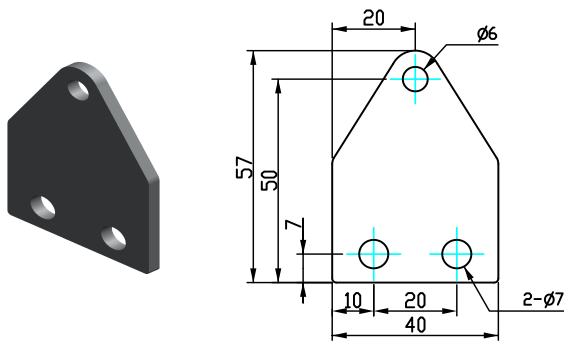
磁石固定板

料號 27AH000075



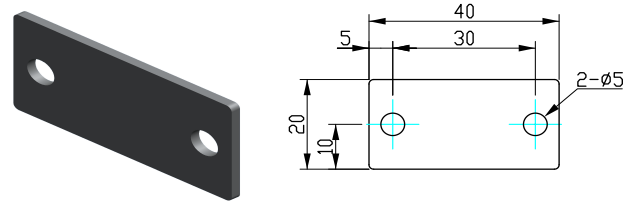
磁石固定板

料號 27AH000033



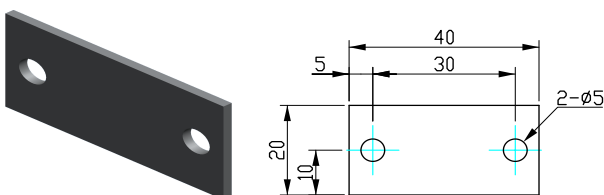
磁石吸附板

料號 27AH000035

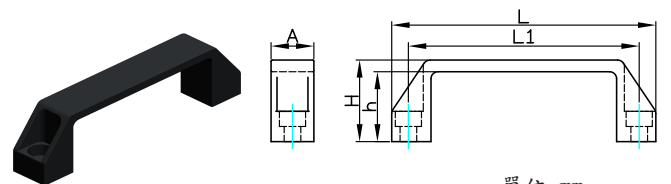


吸附墊片

料號 27AH000073



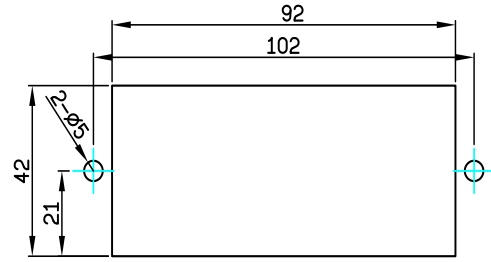
把手



單位 mm

| 料號 | Type | L | L1 | H | h |
|------------|--------|-----|-----|----|----|
| 27AH000031 | PH2093 | 102 | 97 | 35 | 30 |
| 27AH000045 | PH3093 | 142 | 115 | 40 | 30 |

各式端蓋 & 配件



TYPE:HP-002-2
四角形取手
料號:CAZ0006865

建議封板開口尺寸



TYPE:M6飾條(黑色)
飾條
料號:27AH000184

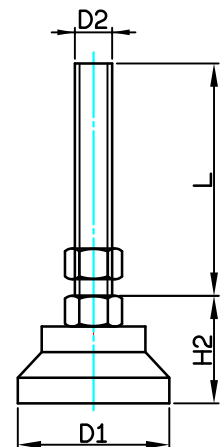
TYPE:PVC飾條(灰白)-M6
飾條
料號:27AH000183

TYPE:PVC飾條(灰白)-M8
飾條
料號:27AH000196

各部尺寸對照表

單位: Kg

| 料 號 | 編 號 | D1 | D2 | L | H2 | 荷 重 |
|------------|------------|----|---------|-----|------|------|
| 27H000006 | D6016100 | 65 | M16X2.0 | 100 | 46 | 600 |
| 27H000023 | D6016150 | 65 | M16X2.0 | 150 | 46 | 600 |
| 27H000019 | D6020100 | 65 | M20X2.5 | 100 | 48 | 750 |
| 27H000028 | D6020150 | 65 | M20X2.5 | 150 | 48 | 750 |
| 27H0000140 | NFB30-8-21 | 30 | M 8X1.2 | 21 | 8 | 180 |
| 27H0000033 | B8016100 | 75 | M16X2.0 | 100 | 32 | 500 |
| 27H0000032 | B8016150 | 75 | M16X2.0 | 150 | 32 | 500 |
| 27H0000135 | B8020150 | 75 | M20X2.5 | 150 | 32 | 800 |
| 27H0000031 | TBK8075 | 40 | M 8X1.2 | 75 | 20 | 100 |
| 27H0000026 | TBKS12100 | 50 | M12X1.8 | 100 | 26 | 200 |
| 27H0000072 | FJSN10-75 | 40 | M10X1.5 | 75 | 20.5 | 400 |
| 27H0000034 | TAQ-70100 | 70 | M20X2.5 | 100 | 40 | 2000 |



各式腳蹄



TYPE:D6016100
腳蹄
料號:27HO000006



TYPE:D6016150
腳蹄
料號:CAC0011207



TYPE:D6020100
腳蹄
料號:27HO0000019



TYPE:D66020150
腳蹄
料號:27HO0000028



TYPE:NFB30-8-21
腳蹄
料號:27HO0000140



TYPE:B8016100
腳蹄
料號:27HO0000033



TYPE:B8016150
腳蹄
料號:27HO0000032



TYPE:B8020150
腳蹄
料號:27HO0000135



TYPE:TBK8075
腳蹄
料號:27HO0000031



TYPE:TBKS-12100
腳蹄
料號:27HO0000026



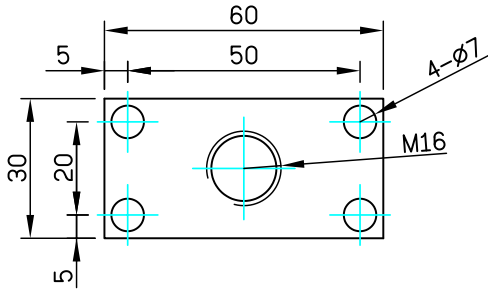
TYPE:FJSN10-75
腳蹄
料號:27HO0000072



TYPE:TAQ-70100
腳蹄
料號:27HO0000034

KM-5

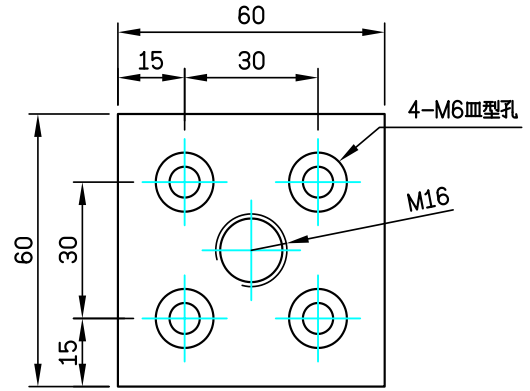
料號 27AH000023



30X60型鋁 腳踏板
建議板厚15mm

C6060(M16)

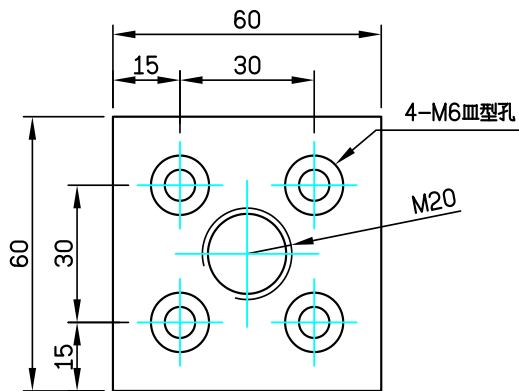
料號 27AH000027



60X60型鋁 腳踏板
建議板厚15mm

C6060(M20)

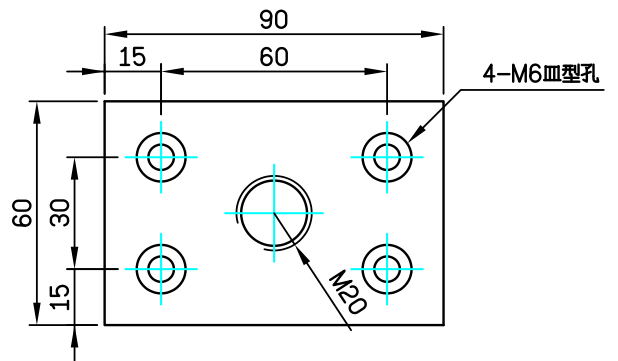
料號 27AH000028



60X60型鋁 腳踏板
建議板厚15mm

C6090(M20)

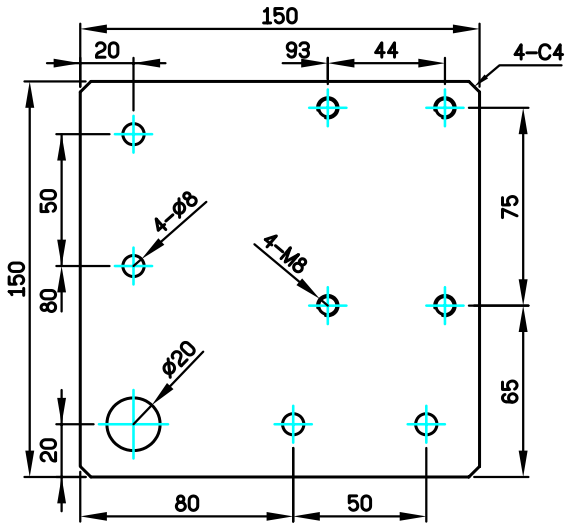
料號 27AH000060



60X90型鋁 腳踏板
建議板厚15mm

4040-($\phi 20$)

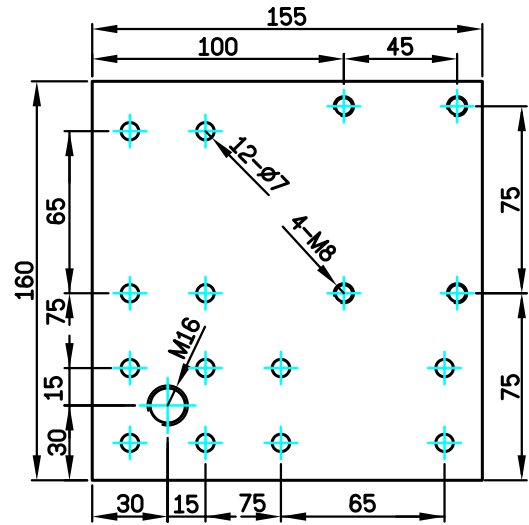
料號 PF20000181



40X40型鋁 腳踏板
建議板厚15mm

6090(M16)

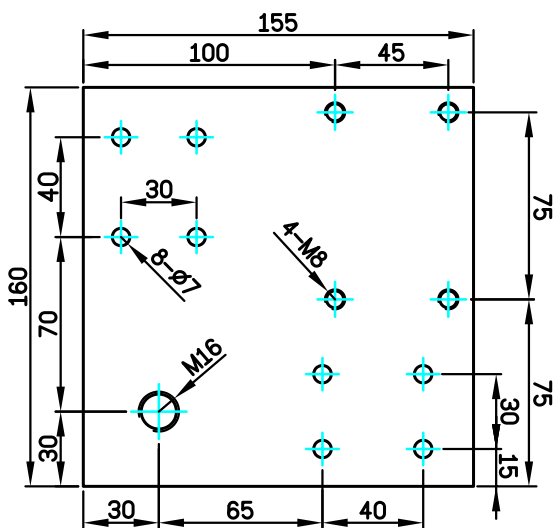
料號 27AH000058



(配合GT-40使用)
建議板厚15mm

6060(M16)

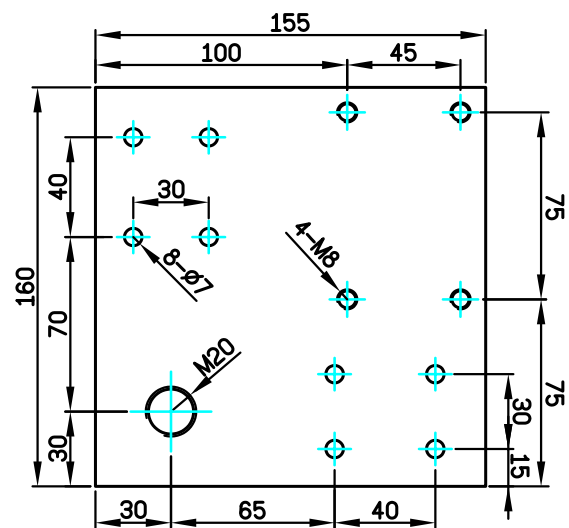
料號 27AH000020



60X60型鋁 腳踏板
建議板厚15mm

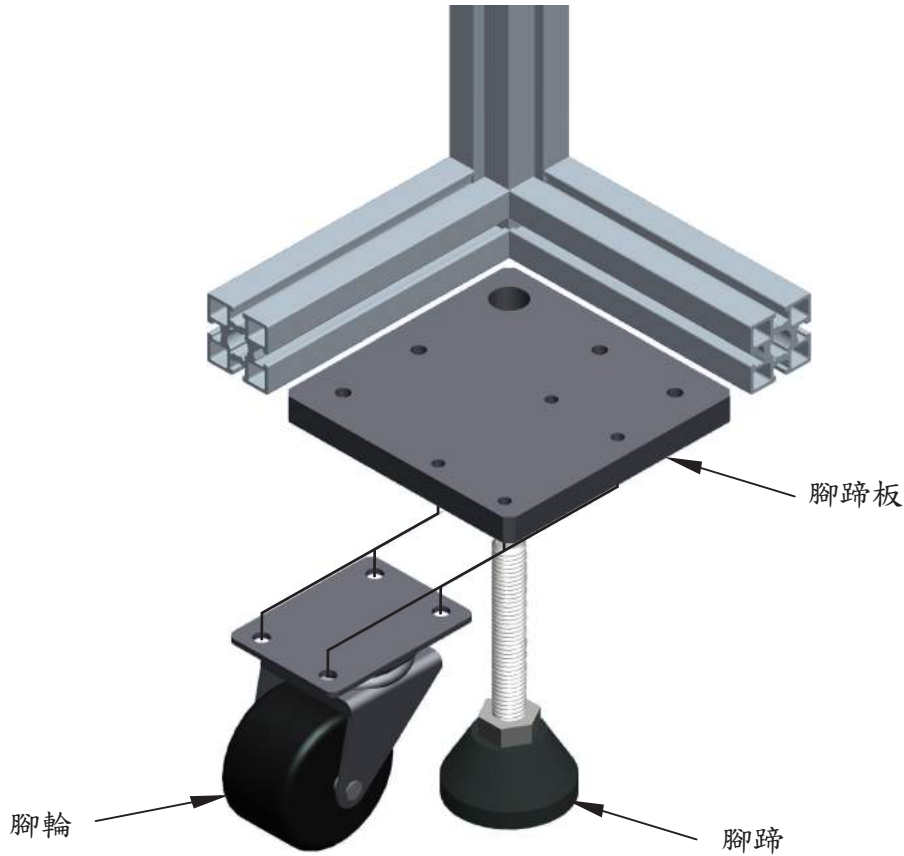
6060(M20)

料號 27AH000061



60X60型鋁 腳踏板
建議板厚15mm

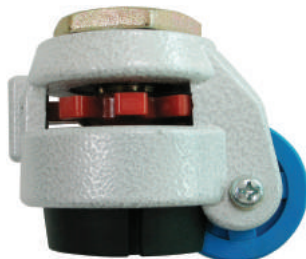
腳蹄腳輪組裝範例



各式腳輪



載重:50kgf
TYPE:2NYAW
2" 尼龍輪
料號:27HO0000004



載重:200kgf
TYPE:GT-40
可調式腳輪
料號:27HO0000010



載重:40kgf
TYPE:2NYBW
2" 尼龍輪(白色煞車)
料號:27HO0000015



載重:40kgf
TYPE:3NYBW
3" 白色尼龍剎車輪
料號:27HO0000017



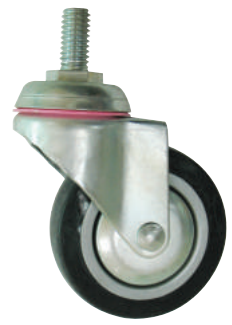
載重:70kgf
TYPE:3NYAW
3"白色尼龍輪
料號:27HO0000025



載重:250kgf
TYPE: 3AMA (孔徑81*59)
3"美塑活
料號:27HO000164



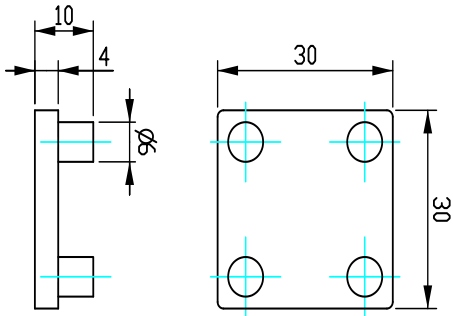
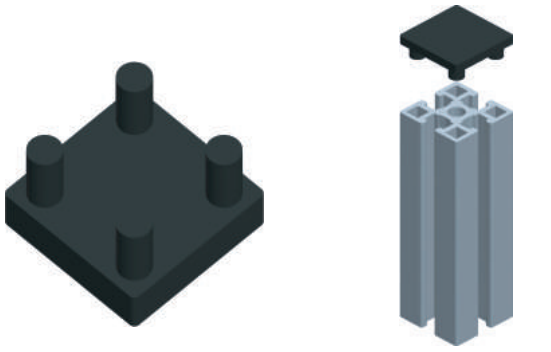
載重:250kgf
TYPE:3JPASH (孔徑75*44)
3"美塑活
料號:27HO0000178



載重:80kgf
TYPE:1 1/2-12WT
3" PU輪
料號:27HO0000017

C3030

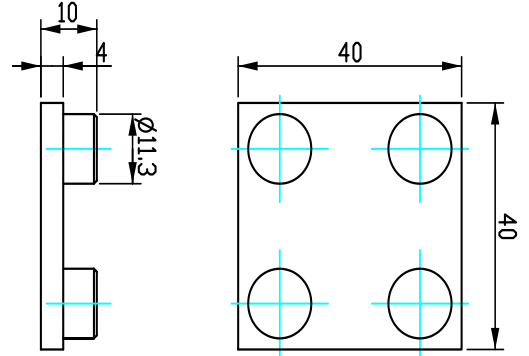
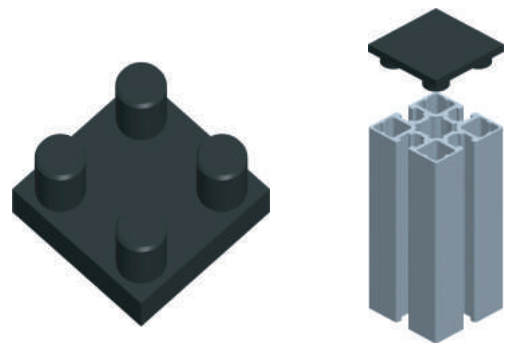
料號 27AH000009



| | |
|------|-----------|
| 材質 | 黑色橡膠 |
| 重量 | 4g |
| 適用型鋁 | CYF3030-6 |

C4040

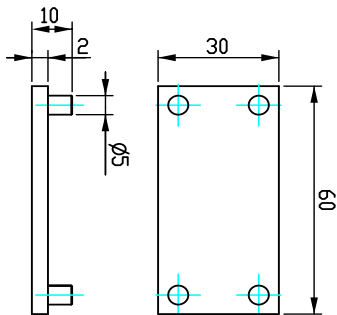
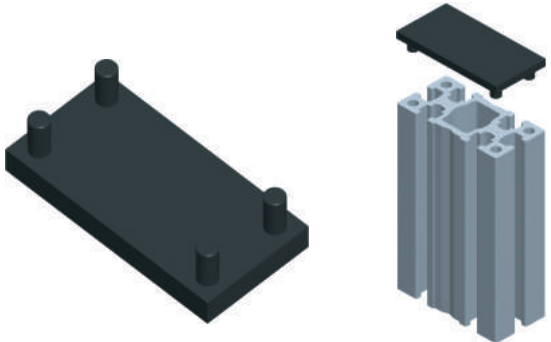
料號 27AH000010



| | |
|------|-----------|
| 材質 | 黑色橡膠 |
| 重量 | 8g |
| 適用型鋁 | CYF4040-6 |

C3060

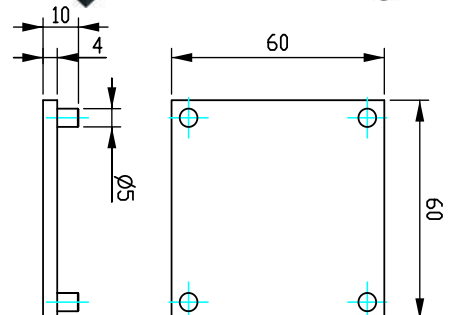
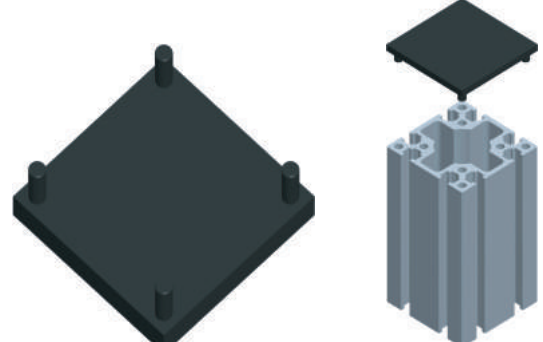
料號 27AH000012



| | |
|------|-----------|
| 材質 | 黑色橡膠 |
| 重量 | 7g |
| 適用型鋁 | CYF3060-6 |

C6060

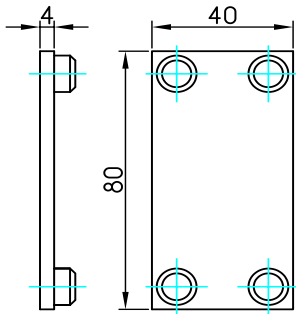
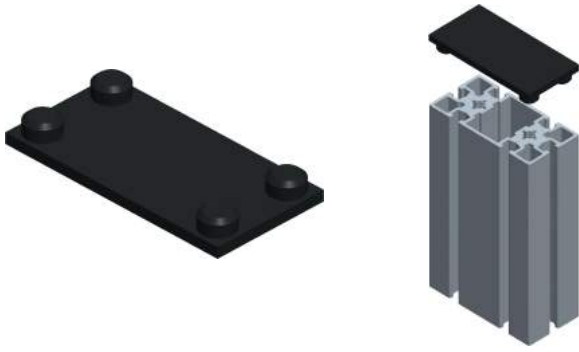
料號 27AH000011



| | |
|------|-----------|
| 材質 | 黑色橡膠 |
| 重量 | 13g |
| 適用型鋁 | CYF6060-6 |

C4080

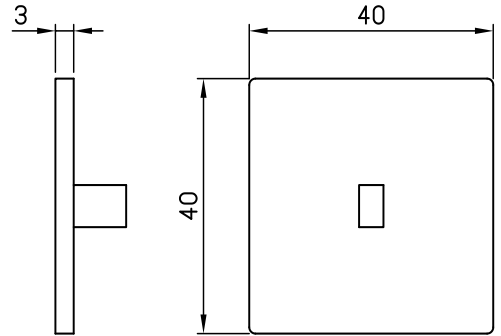
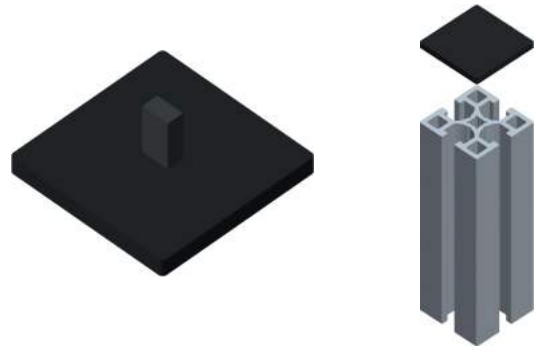
料號 27AH000048



| | |
|------|-----------|
| 材質 | 黑色橡膠 |
| 重量 | 20g |
| 適用型鋁 | CYF4080-6 |

DEC4040

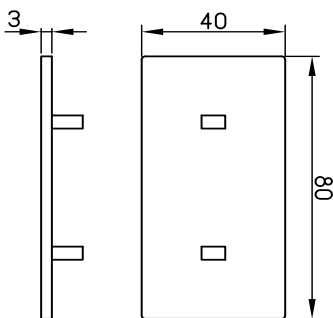
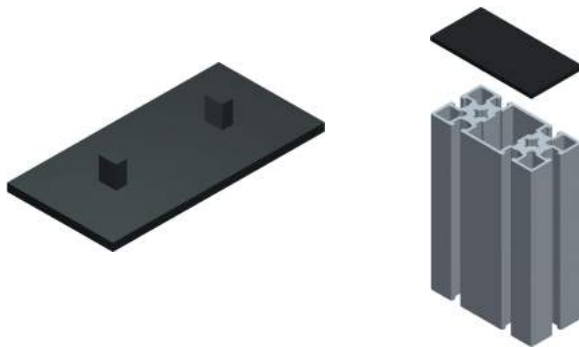
料號 27AH000086



| | |
|------|-----------|
| 材質 | 黑色橡膠 |
| 重量 | 6g |
| 適用型鋁 | CYF4040-8 |

DEC4080

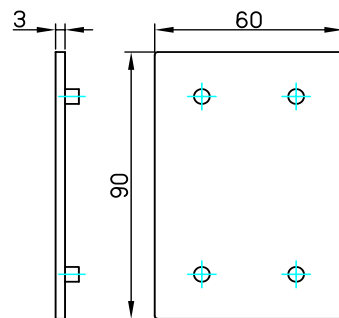
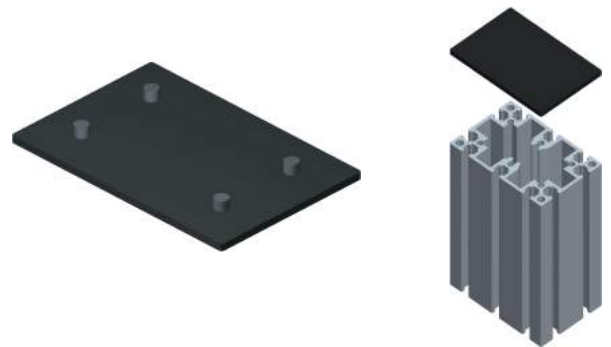
料號 27AH000087



| | |
|------|-----------------------|
| 材質 | 黑色橡膠 |
| 重量 | 16g |
| 適用型鋁 | CYF4080-6 / CYF4080-8 |

DEC6090

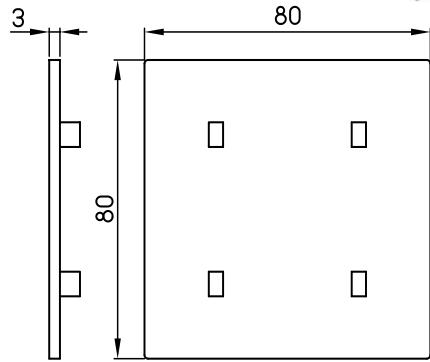
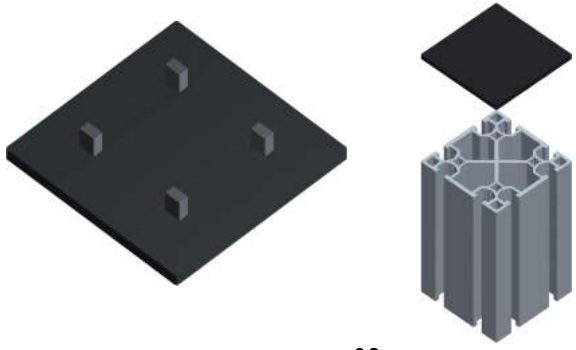
料號 27AH000214



| | |
|------|-----------|
| 材質 | 黑色橡膠 |
| 重量 | 20g |
| 適用型鋁 | CYF6090-6 |

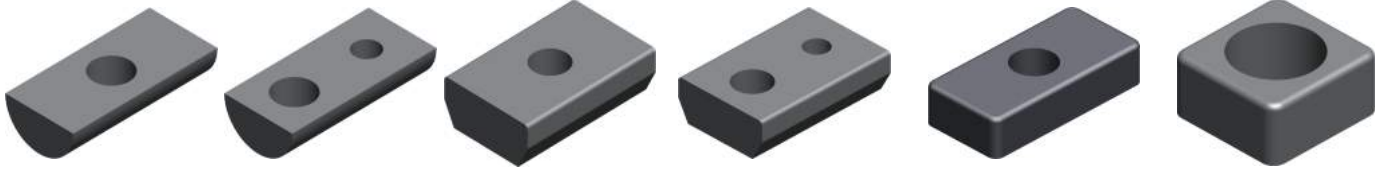
DEC8080

料號 27AH000104



| | |
|------|-----------|
| 材質 | 黑色橡膠 |
| 重量 | 23g |
| 適用型鋁 | CYF8080-8 |

各式型鋁螺帽



type:2009-M3
螺帽 (半圓形)
27AH000114

type:2009-M3(M4)
螺帽 (半圓形)
27AH000182

type:20136-M4
螺帽 (方形)
27AH000082

type:2013-M4(M4)
螺帽 (方形)
27AH000209

type:2010-M3
螺帽 (方形)
27AH000117

type:M5
螺帽 (四角)
27AH000100

type:2009-M4
螺帽 (半圓形)
27AH000115

type:2009-M4(M4)
螺帽 (半圓形)
27AH000181

type:20136-M5
螺帽 (方形)
27AH000099

type:20136-M5(M4)
螺帽 (方形)
27AH000177

type:2010-M4
螺帽 (方形)
27AH000118

type:M8
螺帽 (四角)
27AH000097

type:2009-M5
螺帽 (半圓形)
27AH000116

type:2009-M5(M4)
螺帽 (半圓形)
27AH000180

type:20136-M6
螺帽 (方形)
27AH000105

type:20136-M6(M4)
螺帽 (方形)
27AH000178

type:2010-M5
螺帽 (方形)
27AH000119



type:2009-M6
螺帽 (半圓形)
27AH0000015

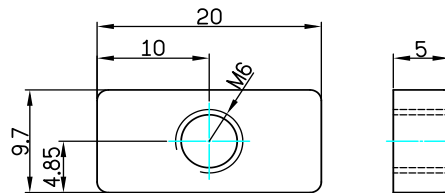
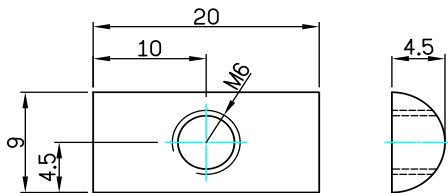
type:2009-M6(M4)
螺帽 (半圓形)
27AH0000173

type:20136-M8
螺帽 (方形)
27AH000096

type:20136-M8(M4)
螺帽 (方形)
27AH000179

type:2010-M6
螺帽 (方形)
27AH000014

type:M8
螺帽墊塊
27AH000098

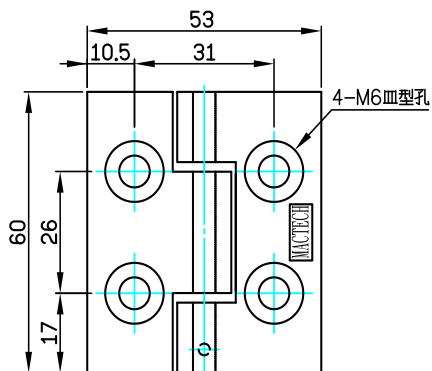
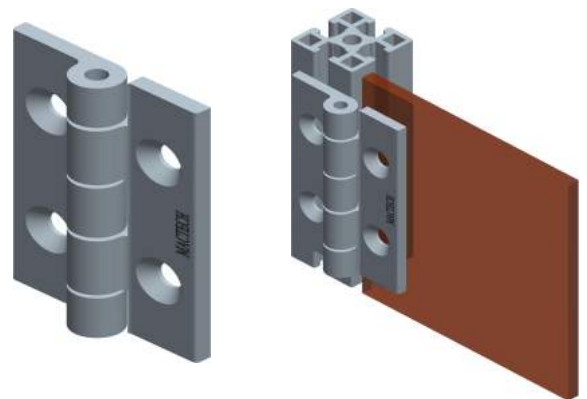
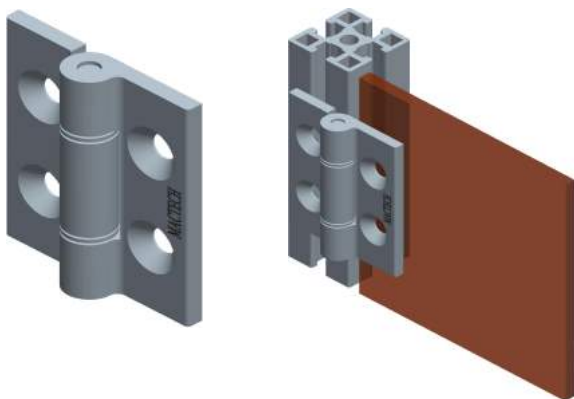


活頁60L

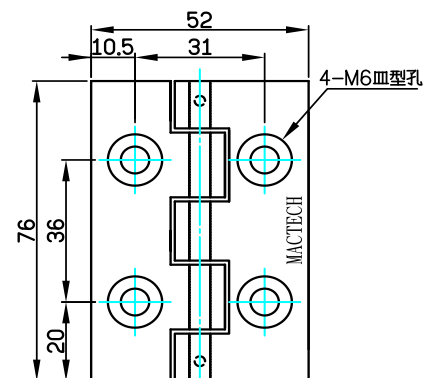
料號 27AH000195

活頁76L

料號 27AH000194



材質:鋁合金



材質:鋁合金

應用範例



流水線型鋁外罩



物流線型鋁鋼骨結構

計算方法

計算公式中,可依據三個條件來求其餘的數值。

- 一、根據荷重(W)、鋁擠型長度(L)、鋁擠型的形式來算出變形量(δ)。
- 二、根據變形量、荷重、鋁擠型長度來選擇適當的鋁材型式。
- 三、根據變形量、鋁材型式、鋁擠型長度計算出容許荷重。

三種安裝方式如圖 A. 雙邊支持型 B. 單邊固定型 C. 雙邊固定型

例 CYF3030($I_x=3.35 \times 10^4 \text{ mm}^4$)
L=1000 mm W=3 Kgf

各變形量為

- A. 雙邊支持型 $\delta=0.26 \text{ mm}$
- B. 單邊固定型 $\delta=4.26 \text{ mm}$
- C. 雙邊固定型 $\delta=0.06 \text{ mm}$

I=斷面二次Moment (慣性矩) mm^4
L=鋁擠型長度 (mm)
W=荷重 (Kgf)
 δ =變形量 (mm)
E=縱彈性係數7000 Kg/mm^2

A. 雙邊支持型

$$\delta = \frac{WL^3}{48EI}$$

B. 單邊固定型

$$\delta = \frac{WL^3}{3EI}$$

C. 雙邊固定型

$$\delta = \frac{WL^3}{192EI}$$

M6系列鋁擠型

(A)雙邊支持型計算

*下記容許荷重表皆以變形量1mm計算

| 型鋁型號 | 高 | 寬 | 截面積 mm^2 | 斷面二次 Moment 10^4 mm^4 | 重量 kg/m | L:500mm | L:1000mm | L:1500mm |
|-----------|----|----|----------------------|---------------------------------------|------------|---------|----------|----------|
| | mm | mm | | | | kgf | kgf | kgf |
| CYF3030-6 | 30 | 30 | 353.02 | 2.92 | 0.95 | 78 | 10 | 3.00 |
| CYF3060-6 | 30 | 60 | 780.9 | 6.97 | 2.11 | 187 | 23 | 7 |
| | 60 | 30 | | 28.95 | | 778 | 97 | 29 |
| CYF4040-6 | 40 | 40 | 478.76 | 7.01 | 1.29 | 188 | 23.5 | 6.9 |
| CYF4080-6 | 40 | 80 | 977.704 | 15.3 | 2.64 | 411 | 51 | 15 |
| | 80 | 40 | | 63.624 | | 1710 | 214 | 63 |
| CYF6060-6 | 60 | 60 | 1004.3 | 44.48 | 2.71 | 1195 | 149 | 44 |
| CYF6090-6 | 60 | 90 | 1343.19 | 61.84 | 3.62 | 1662 | 207 | 61 |
| | 90 | 60 | | 126.13 | | 3390 | 423 | 125 |

M8系列鋁擠型

(A)雙邊支持型計算

*下記容許荷重表皆以變形量1mm計算

| 型鋁型號 | 高 | 寬 | 截面積 mm^2 | 斷面二次 Moment 10^4 mm^4 | 重量 kg/m | L:500 mm | L:1000 mm | L:1500 mm |
|------------|-----|-----|----------------------|---------------------------------------|------------|----------|-----------|-----------|
| | mm | mm | | | | kgf | kgf | kgf |
| CYF4040-8 | 40 | 40 | 624.252 | 10.42 | 1.69 | 280 | 35 | 10 |
| CYF4080-8 | 40 | 80 | 1074.52 | 20.06 | 2.90 | 539 | 67 | 20 |
| | 80 | 40 | | 70.49 | | 1895 | 237 | 70 |
| CYF8080-8 | 80 | 80 | 1706.1 | 118.28 | 4.61 | 3179 | 397 | 117 |
| CYF80160-8 | 80 | 160 | 2775.5 | 223.54 | 7.48 | 6009 | 751 | 223 |
| | 160 | 80 | | 733.71 | | 19722 | 2465 | 730 |