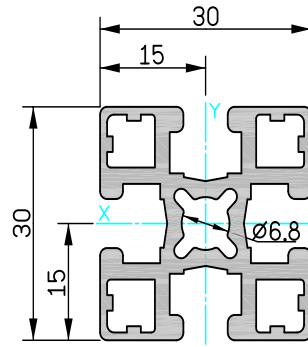
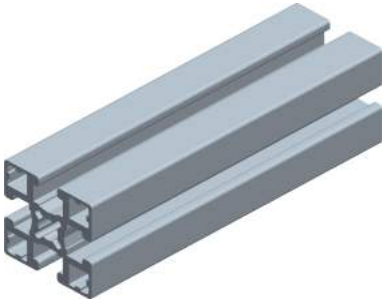


鋁擠型 & 各式配件 綜合型錄

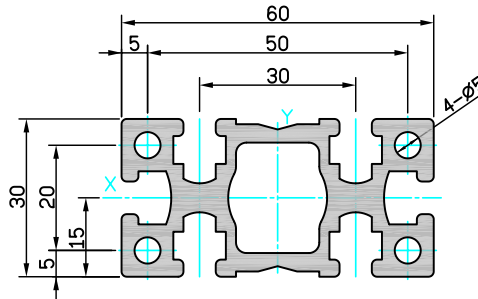
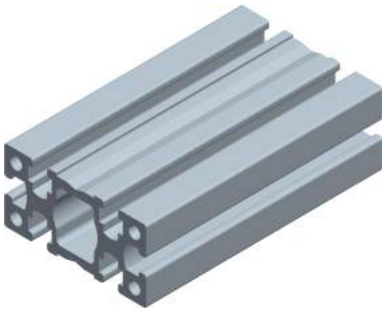


CYF3030-6



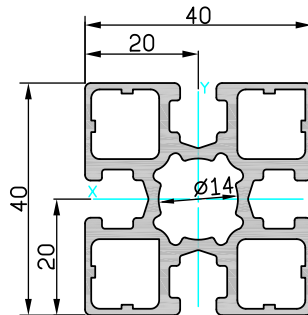
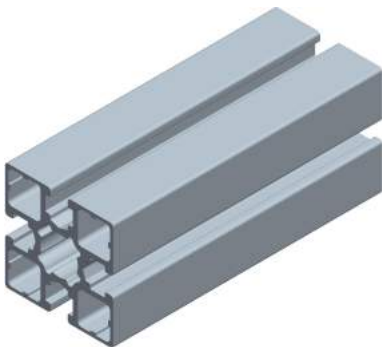
單位重量	0.95 kg/M
截面積	353.02 mm ²
斷面二次 Moment	$I_x=2.92 \times 10^4$ mm ⁴ $I_y=2.92 \times 10^4$ mm ⁴

CYF3060-6



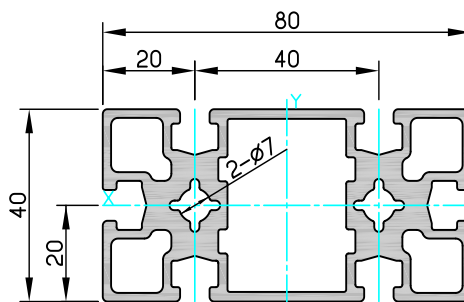
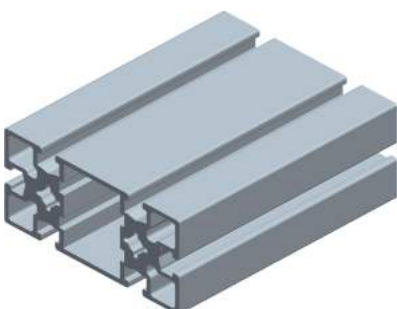
單位重量	2.11 kg/M
截面積	780.9 mm ²
斷面二次 Moment	$I_x=6.97 \times 10^4$ mm ⁴ $I_y=2.89 \times 10^5$ mm ⁴

CYF4040-6

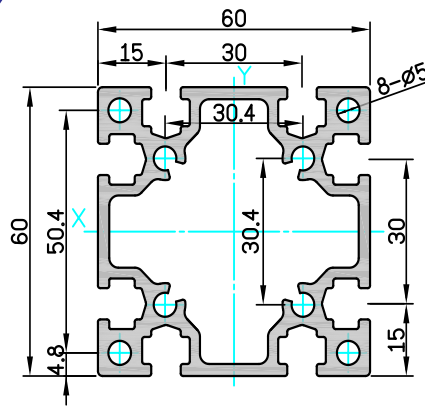
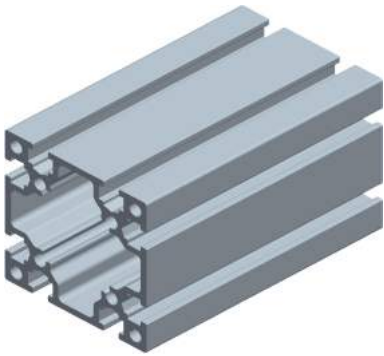


單位重量	1.29 kg/M
截面積	478.76 mm ²
斷面二次 Moment	$I_x=7.01 \times 10^4$ mm ⁴ $I_y=7.01 \times 10^4$ mm ⁴

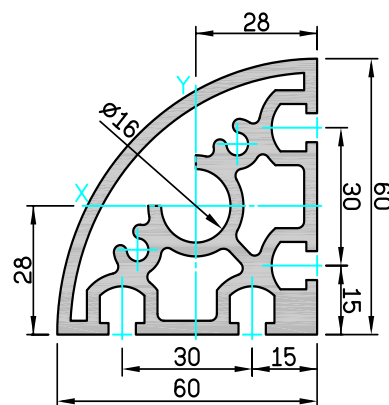
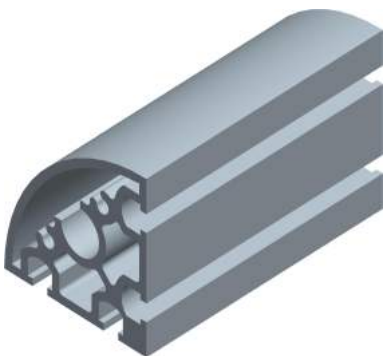
CYF4080-6



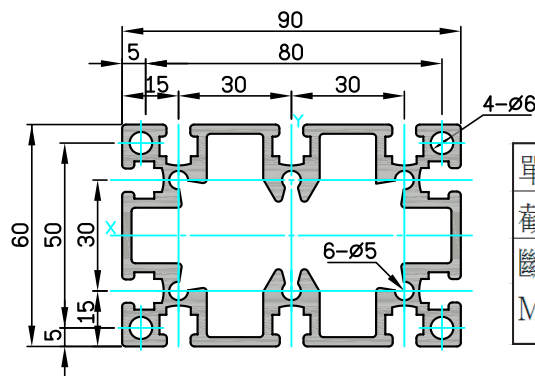
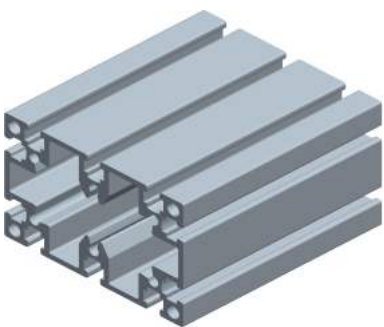
單位重量	2.64 kg/M
截面積	977.704 mm ²
斷面二次 Moment	$I_x=1.53 \times 10^5$ mm ⁴ $I_y=6.36 \times 10^5$ mm ⁴

CYF6060-6


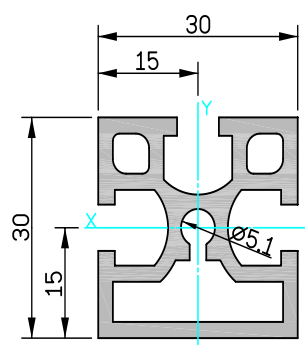
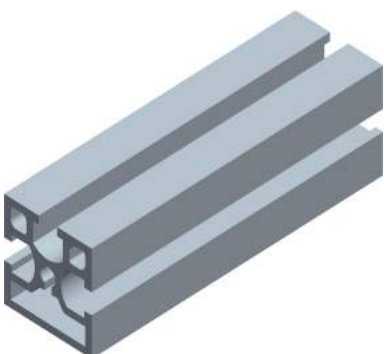
單位重量	2.71 kg/M
截面積	1004.3 mm ²
斷面二次 Moment	$I_x=4.45 \times 10^5 \text{ mm}^4$ $I_y=4.45 \times 10^5 \text{ mm}^4$

CYF6060R-6


單位重量	3.09 kg/M
截面積	1143.5 mm ²
斷面二次 Moment	$I_x=4.95 \times 10^5 \text{ mm}^4$ $I_y=4.95 \times 10^5 \text{ mm}^4$

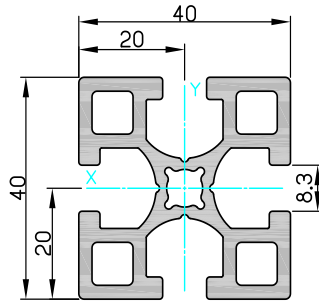
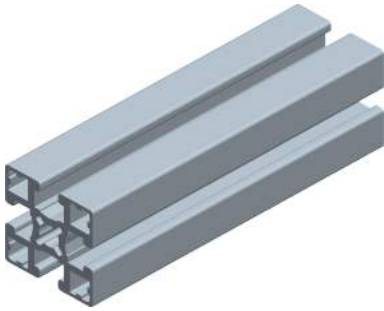
CYF6090-6


單位重量	4.01 kg/M
截面積	1487 mm ²
斷面二次 Moment	$I_x=6.45 \times 10^5 \text{ mm}^4$ $I_y=1.31 \times 10^6 \text{ mm}^4$

CYF3030S-6


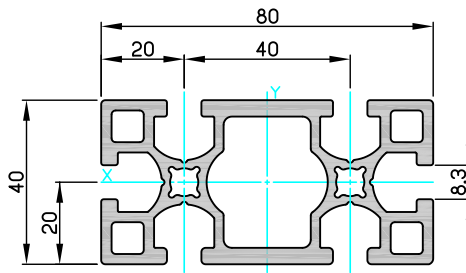
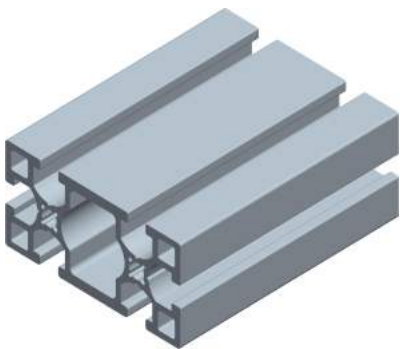
單位重量	1.02 kg/M
截面積	379.8 mm ²
斷面二次 Moment	$I_x=3.48 \times 10^4 \text{ mm}^4$ $I_y=3.56 \times 10^4 \text{ mm}^4$

CYF4040-8



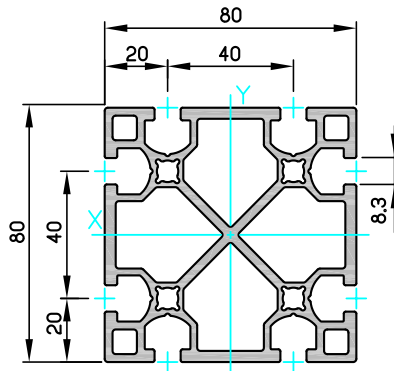
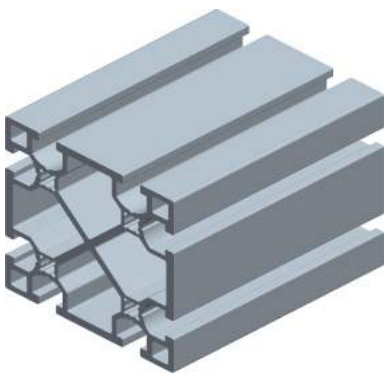
單位重量	1.69 kg/M
截面積	624.3 mm ²
斷面二次 Moment	$I_x=1.042 \times 10^5 \text{ mm}^4$ $I_y=1.042 \times 10^5 \text{ mm}^4$

CYF4080-8



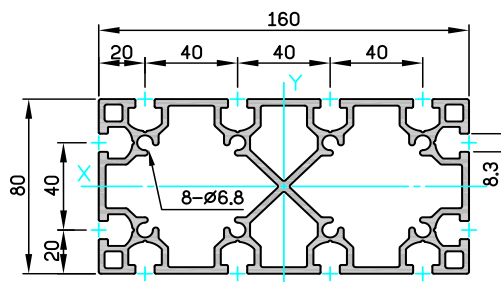
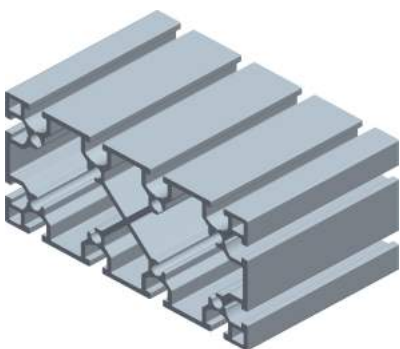
單位重量	3.41 kg/M
截面積	1261.2 mm ²
斷面二次 Moment	$I_x=2.11 \times 10^5 \text{ mm}^4$ $I_y=7.12 \times 10^5 \text{ mm}^4$

CYF8080-8

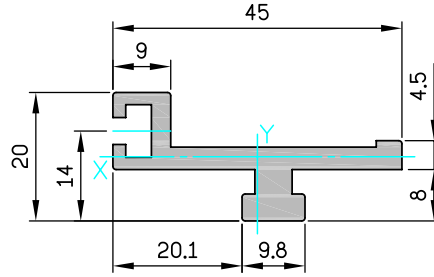
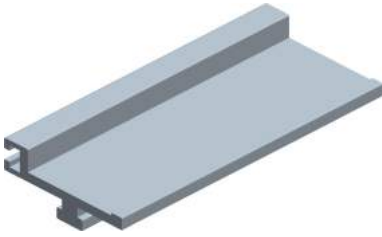


單位重量	4.61 kg/M
截面積	1760.1 mm ²
斷面二次 Moment	$I_x=11.82 \times 10^5 \text{ mm}^4$ $I_y=11.82 \times 10^5 \text{ mm}^4$

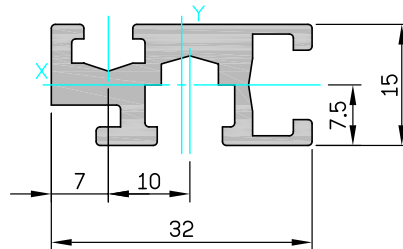
CYF80160-8



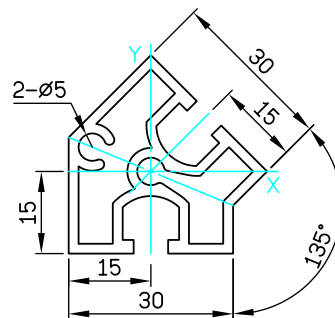
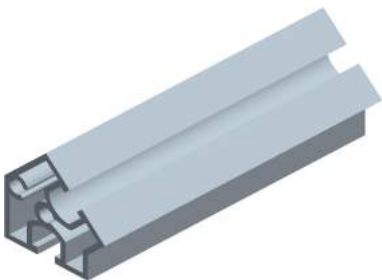
單位重量	7.49 kg/M
截面積	2775.5 mm ²
斷面二次 Moment	$I_x=22.3 \times 10^5 \text{ mm}^4$ $I_y=73.3 \times 10^5 \text{ mm}^4$

CYF 32W


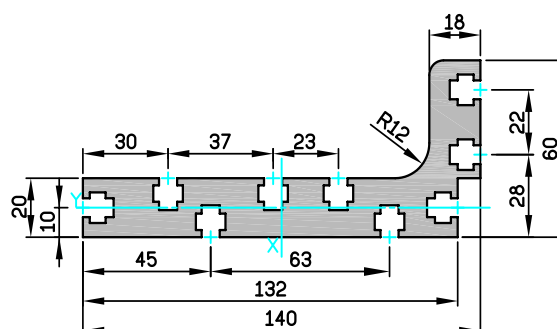
單位重量	0.7 kg/M
截面積	259.5 mm ²
斷面二次 Moment	$I_x=4.19 \times 10^3 \text{ mm}^4$ $I_y=3.96 \times 10^4 \text{ mm}^4$

CYF 1532


單位重量	0.6 kg/M
截面積	221.6 mm ²
斷面二次 Moment	$I_x=4.63 \times 10^3 \text{ mm}^4$ $I_y=1.80 \times 10^4 \text{ mm}^4$

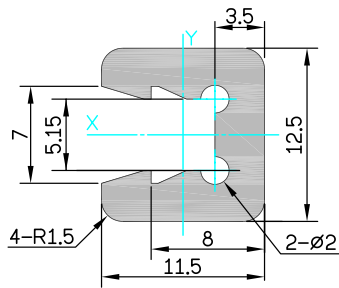
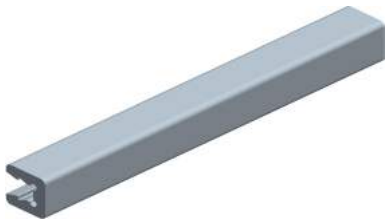
CYF30A45-6


單位重量	0.88 kg/M
截面積	324.2 mm ²
斷面二次 Moment	$I_x=2.97 \times 10^4 \text{ mm}^4$ $I_y=3.17 \times 10^4 \text{ mm}^4$

TS-95709


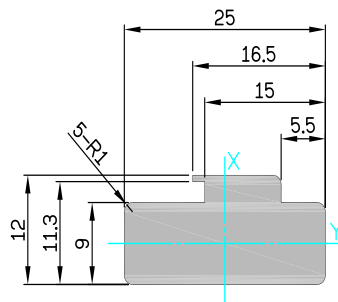
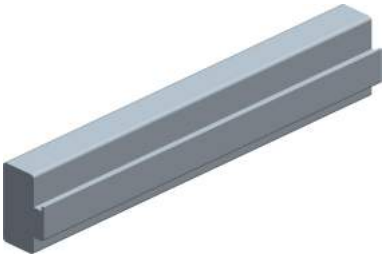
單位重量	6.91 kg/M
截面積	2561.8 mm ²
斷面二次 Moment	$I_x=3.64 \times 10^5 \text{ mm}^4$ $I_y=47.5 \times 10^5 \text{ mm}^4$

CYF1110



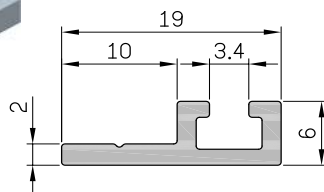
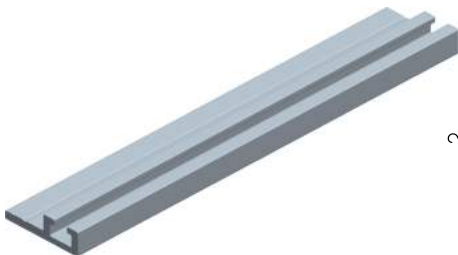
單位重量	0.244 kg/M
截面積	90.3 mm ²
斷面二次 Moment	I _x =1.02x10 ³ mm ⁴ I _y =1.63x10 ³ mm ⁴

CYF 2W

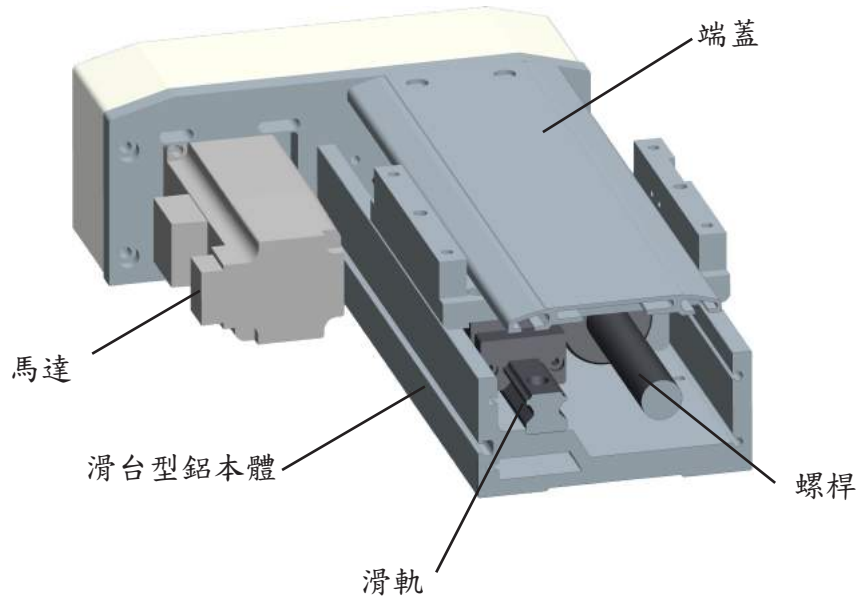


單位重量	0.68 kg/M
截面積	253.5 mm ²
斷面二次 Moment	I _x =2.46x10 ³ mm ⁴ I _y =1.19x10 ⁴ mm ⁴

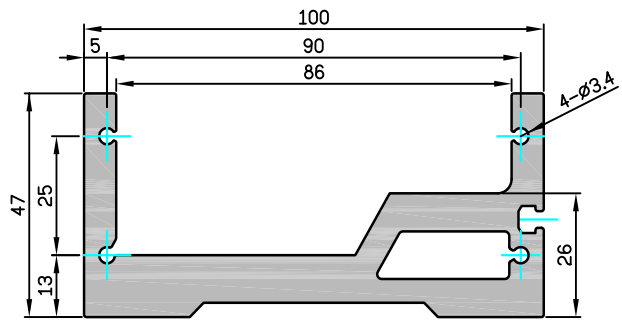
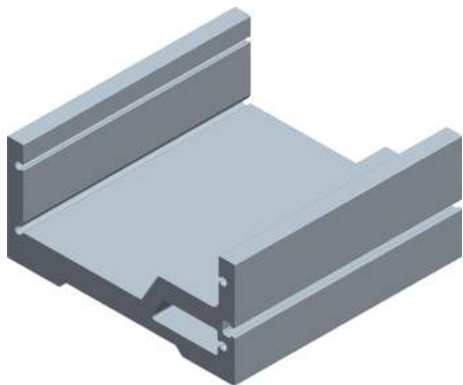
光電鋁軌



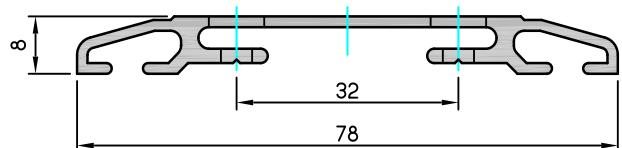
滑台鋁材使用範例



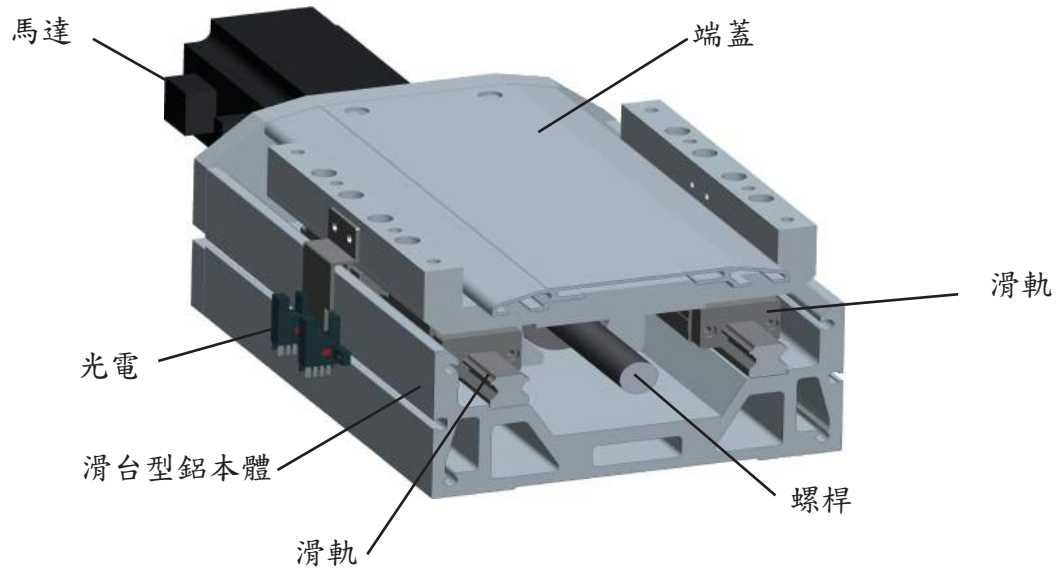
TS-94901



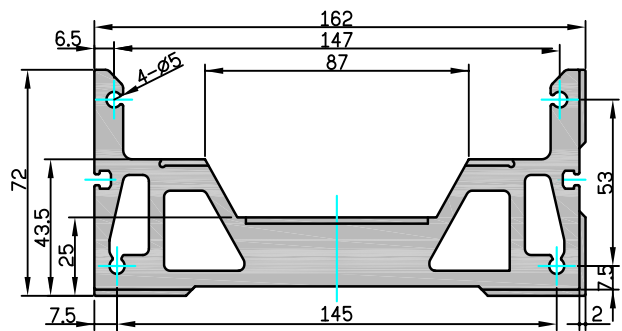
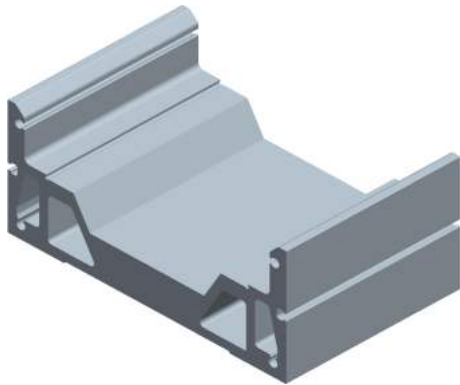
TS-95681



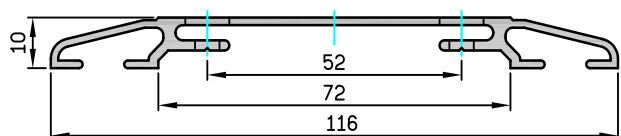
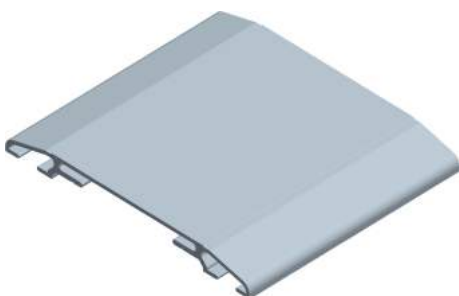
滑台鋁材使用範例



TS-94865

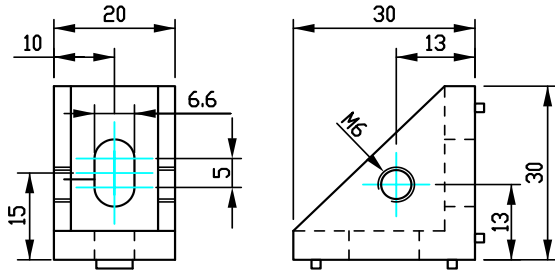
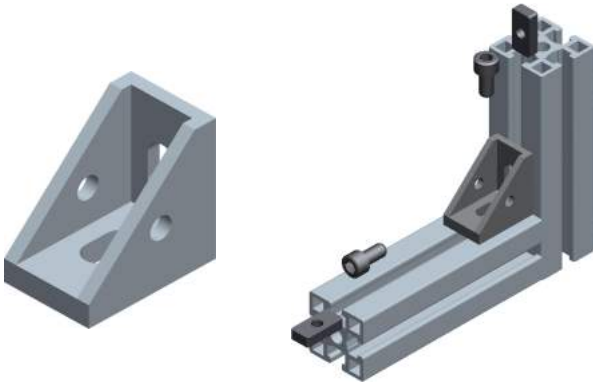


TS-95622



2430L-6

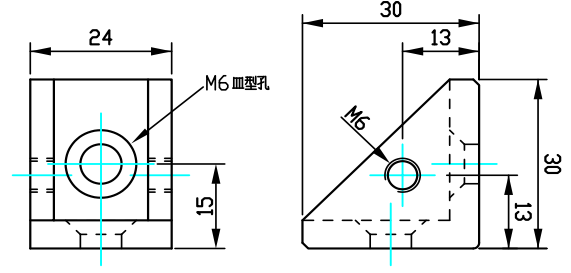
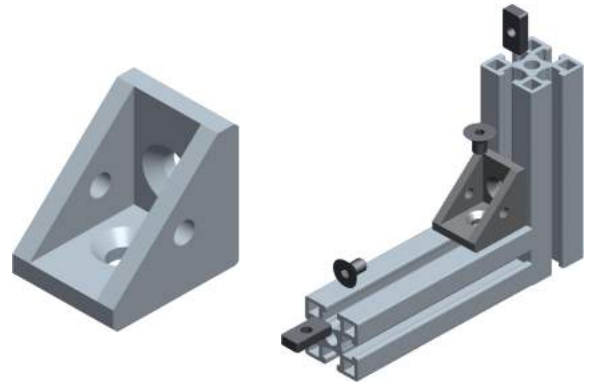
料號 27AH000121



材質	鋁壓鑄
重量	15g
適用型鋁	CYF3030 / CYF3060 CYF4040 / CYF4080 CYF6060 / CYF6090

3028L-6無固定點

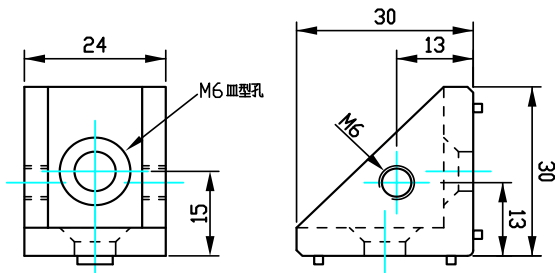
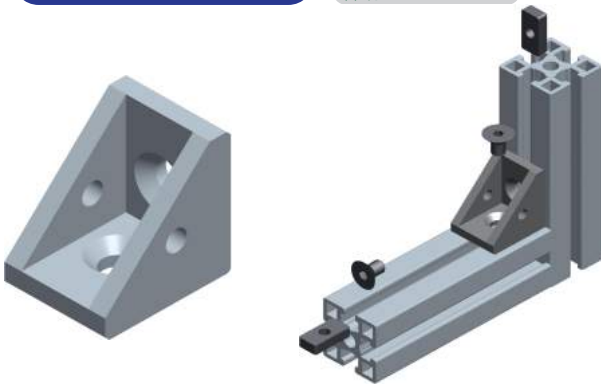
料號 27AH000002



材質	鋁壓鑄
重量	22.5g
適用型鋁	CYF3030 / CYF3060 CYF4040 / CYF4080 CYF6060 / CYF6090

3028L-6有固定點

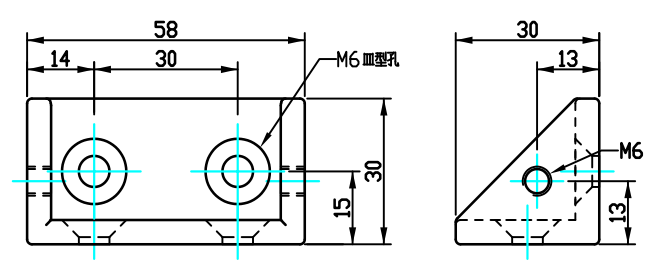
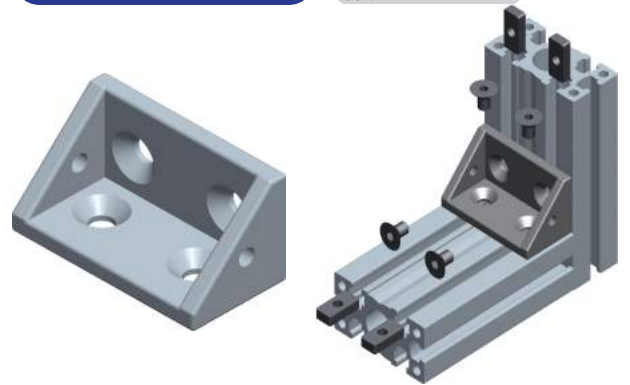
料號 27AH000140



材質	鋁壓鑄
重量	22.5g
適用型鋁	CYF3030 / CYF3060 CYF4040 / CYF4080 CYF6060 / CYF6090

3058L-6無固定點

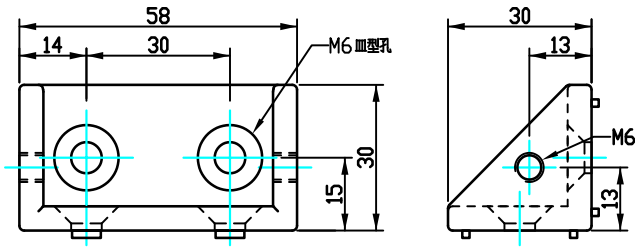
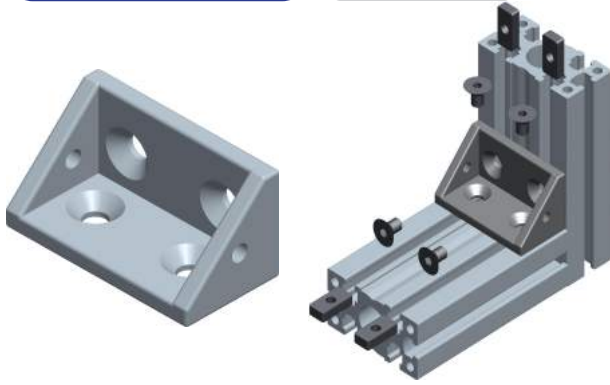
料號 27AH000032



材質	鋁壓鑄
重量	47g
適用型鋁	CYF3030 / CYF3060 CYF6060 / CYF6090

3058L-6有固定點

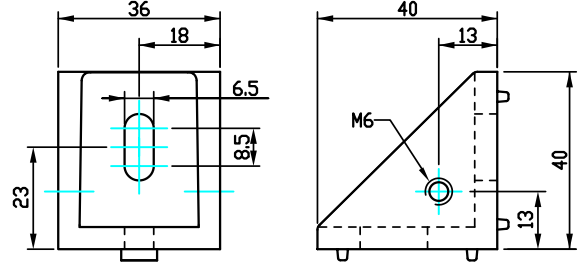
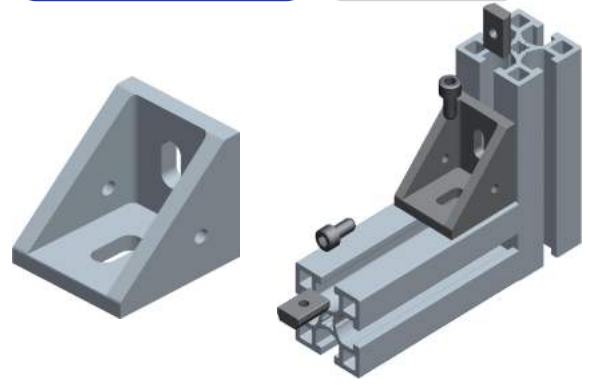
料號 27AH000141



材質	鋁壓鑄
重量	47g
適用型鋁	CYF3030 / CYF3060 CYF6060 / CYF6090

4028L-8

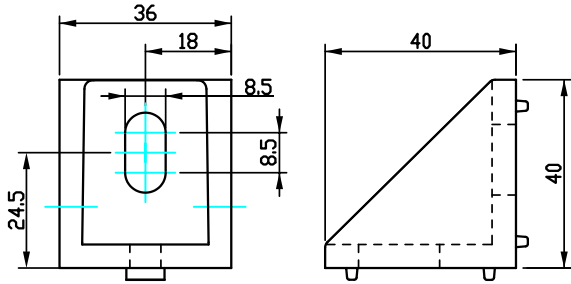
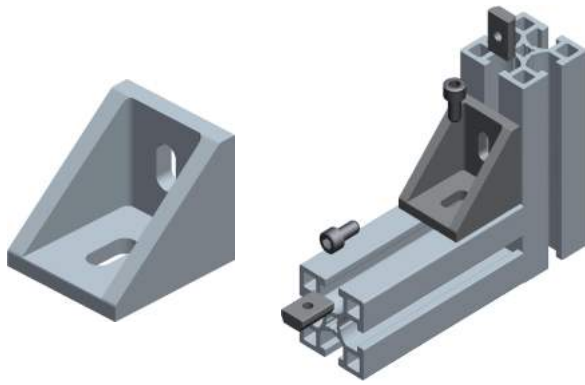
料號 27AH000005



材質	鋁壓鑄
重量	51g
適用型鋁	CYF4040 / CYF4080

4028L-8(無側孔)

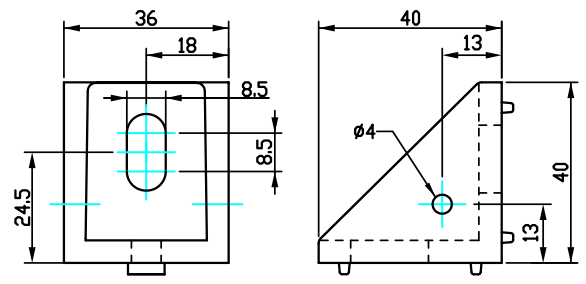
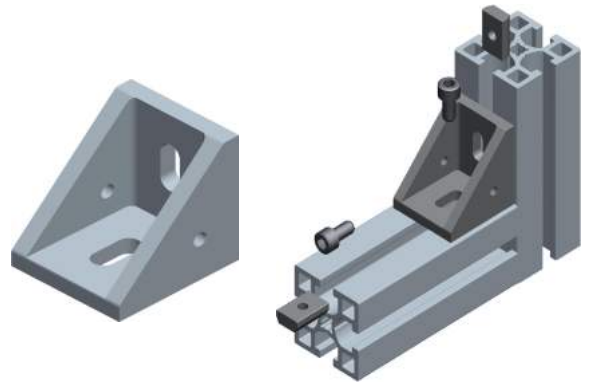
料號 27AH000102



材質	鋁壓鑄
重量	51g
適用型鋁	CYF4040-8 / 4080-8 CYF8080-8 / 80160-8

4028L-8(有側孔)

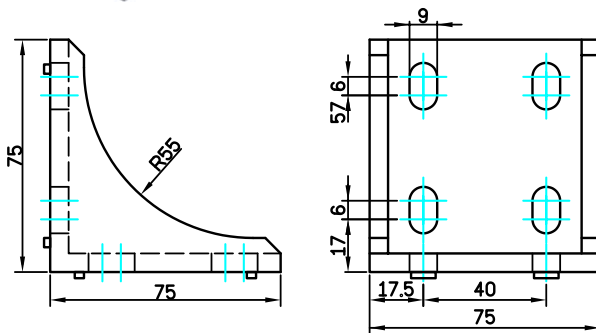
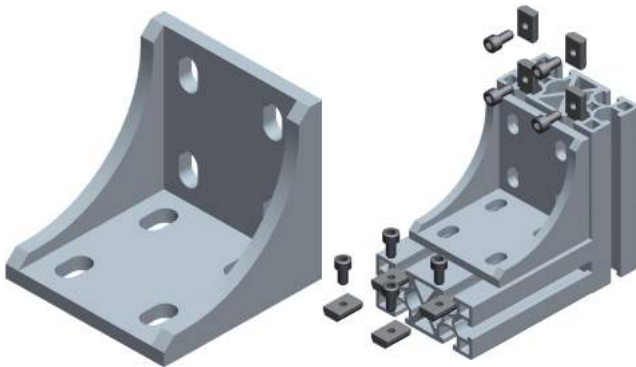
料號 27AH000107



材質	鋁壓鑄
重量	51g
適用型鋁	CYF4040-8 / 4080-8 CYF8080-8 / 80160-8

DCB7575-8

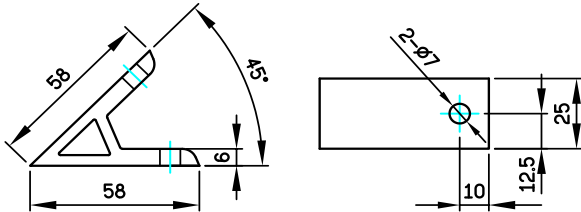
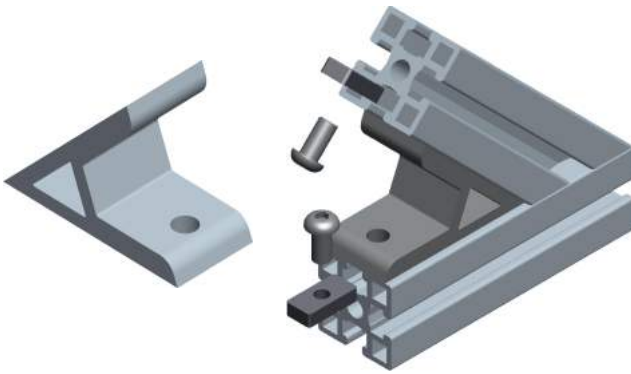
料號 27AH000089



材質	鋁壓鑄
重量	201g
適用型鋁	CYF4080 / CYF8080 CYF80160

DAL4525-6

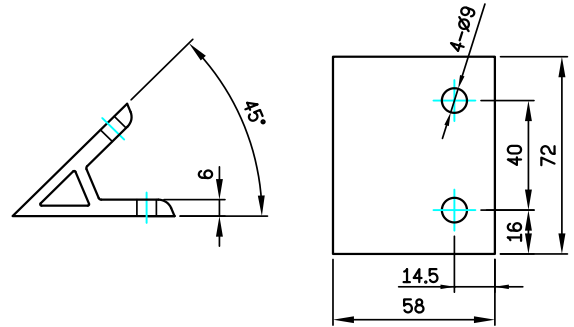
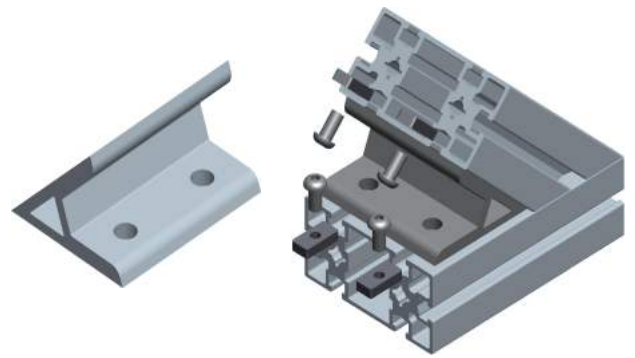
料號 27AH000127



材質	鋁壓鑄
重量	44.7g
適用型鋁	CYF3030 / CYF3060 CYF4040 / CYF4080 CYF6060 / CYF6090

DAL4575-6

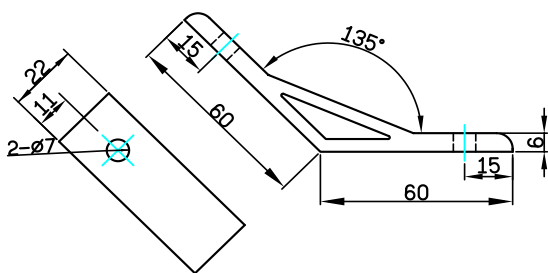
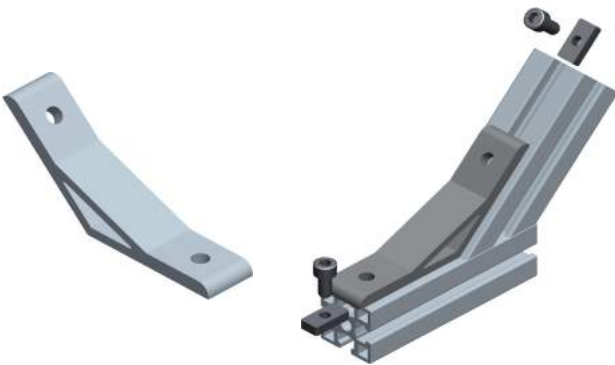
料號 27AH000124



材質	鋁壓鑄
重量	106g
適用型鋁	CYF4080 / CYF8080

DAL13525-6

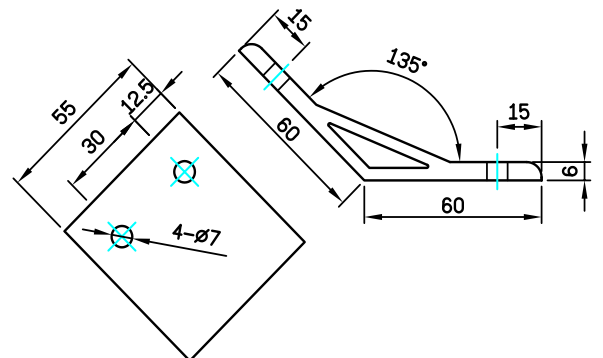
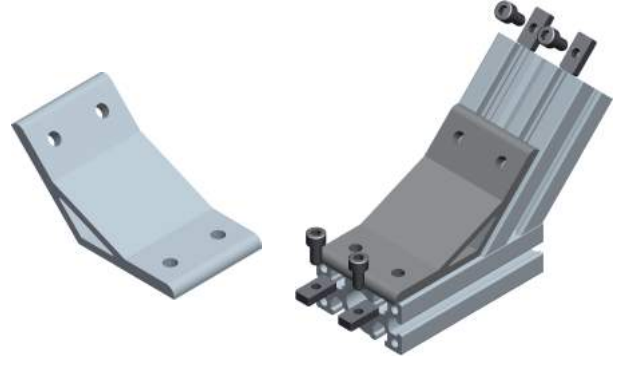
料號 27AH000056



材質	鋁壓鑄
重量	37g
適用型鋁	CYF3030 / CYF4040 CYF3060 / CYF4080 CYF6090

DAL13555-6

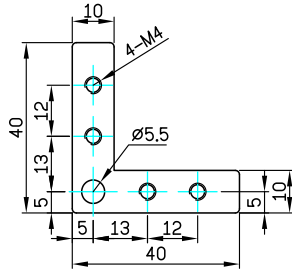
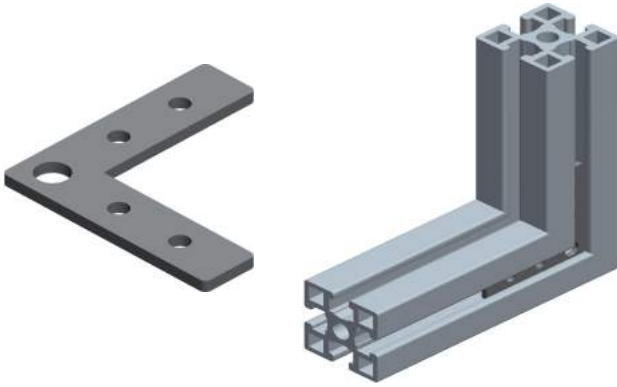
料號 27AH000057



材質	鋁壓鑄
重量	112g
適用型鋁	CYF3060 / CYF6060

L4040-4

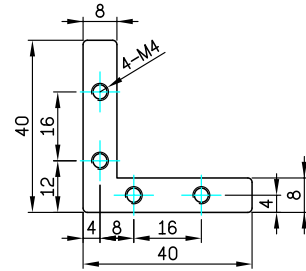
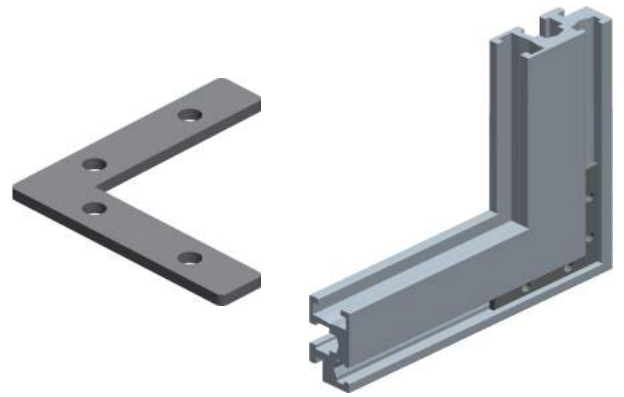
料號 27AH000007



材質	SS41
重量	10g
適用型鋁	全系列45°角使用

L4008-4

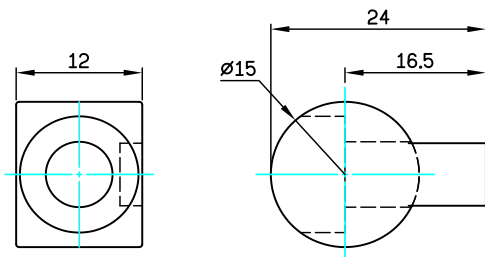
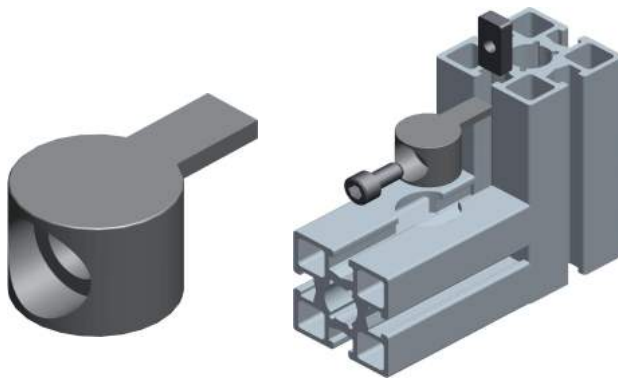
料號 27AH000008



材質	SS41
重量	10g
適用型鋁	門框45°角使用

MUJ6

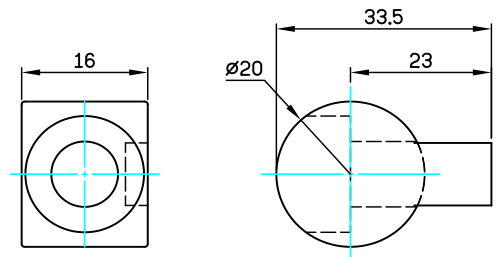
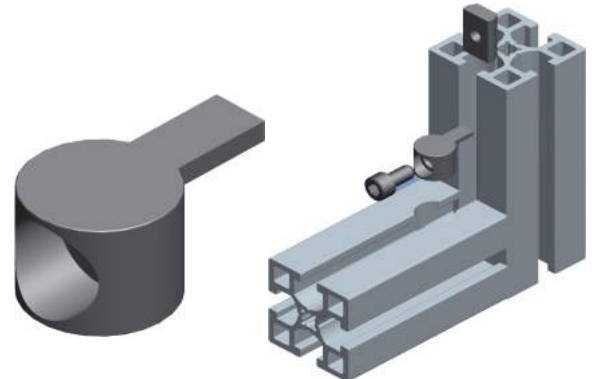
料號 27AH000135



材質	鋁壓鑄
重量	4.1g
適用型鋁	CYF3030 / 3060 / 6090 CYF4040-6 / 4080-6 CYF6060-6

MUJ8

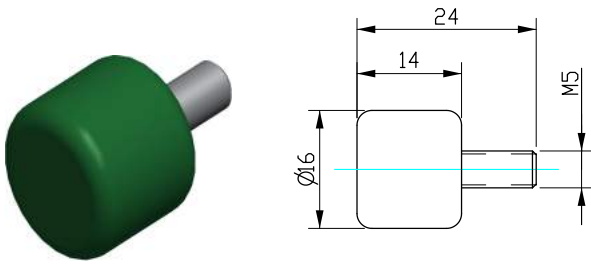
料號 27AH000136



材質	鋁壓鑄
重量	9g
適用型鋁	CYF4040-8 / 4080-8 CYF8080-8 / 80160-8

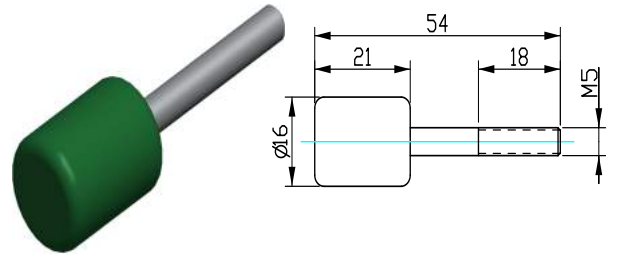
UN10

料號 27AH000036



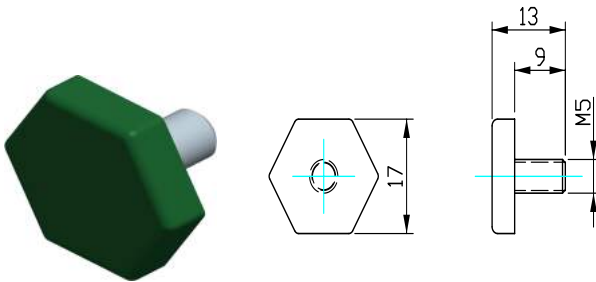
UN15

料號 27AH000037



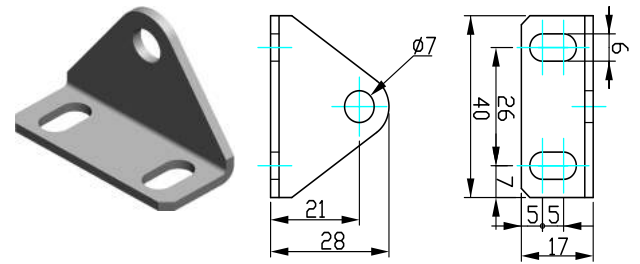
六角形

料號 CAC0001036



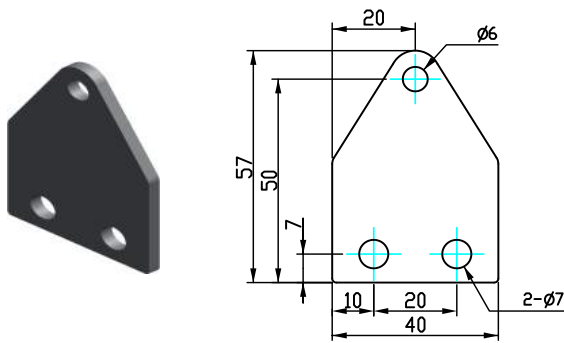
磁石固定板

料號 27AH000075



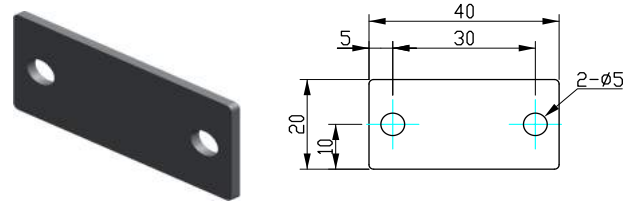
磁石固定板

料號 27AH000033



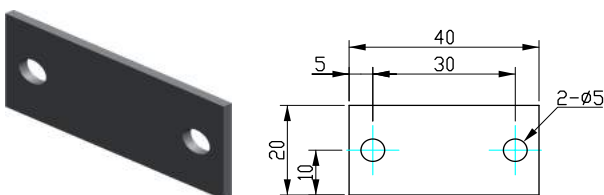
磁石吸附板

料號 27AH000035

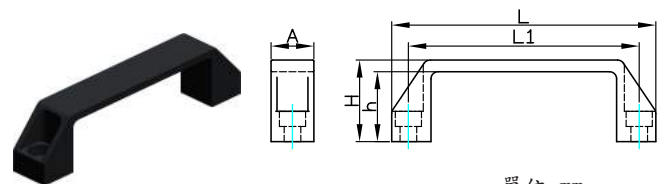


吸附墊片

料號 27AH000073



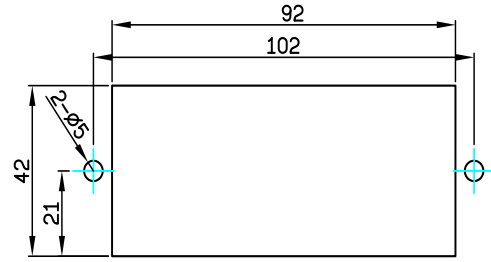
把手



單位 mm

料號	Type	L	L1	H	h
27AH000031	PH2093	102	92	35	30
27AH000045	PH3093	142	115	40	30

各式端蓋 & 配件



TYPE:HP-002-2
四角形取手
料號:CAZ0006865

建議封板開口尺寸



TYPE:M6飾條(黑色)
飾條
料號:27AH000184

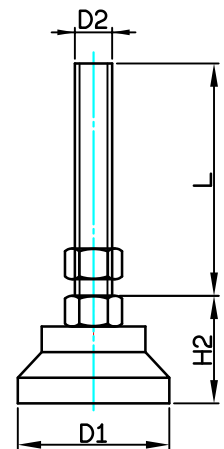
TYPE:PVC飾條(灰白)-M6
飾條
料號:27AH000183

TYPE:PVC飾條(灰白)-M8
飾條
料號:27AH000196

各部尺寸對照表

單位: Kg

料 號	編 號	D1	D2	L	H2	荷 重
27H000006	D6016100	65	M16X2.0	100	46	600
27H000023	D6016150	65	M16X2.0	150	46	600
27H000019	D6020100	65	M20X2.5	100	48	750
27H000028	D6020150	65	M20X2.5	150	48	750
27H0000140	NFB30-8-21	30	M 8X1.2	21	8	180
27H0000033	B8016100	75	M16X2.0	100	32	500
27H0000032	B8016150	75	M16X2.0	150	32	500
27H0000135	B8020150	75	M20X2.5	150	32	800
27H0000031	TBK8075	40	M 8X1.2	75	20	100
27H0000026	TBKS12100	50	M12X1.8	100	26	200
27H0000072	FJSN10-75	40	M10X1.5	75	20.5	400
27H0000034	TAQ-70100	70	M20X2.5	100	40	2000



各式腳蹄



TYPE:D6016100
腳蹄
料號:27HO000006



TYPE:D6016150
腳蹄
料號:CAC0011207



TYPE:D6020100
腳蹄
料號:27HO0000019



TYPE:D66020150
腳蹄
料號:27HO0000028



TYPE:NFB30-8-21
腳蹄
料號:27HO0000140



TYPE:B8016100
腳蹄
料號:27HO0000033



TYPE:B8016150
腳蹄
料號:27HO0000032



TYPE:B8020150
腳蹄
料號:27HO0000135



TYPE:TBK8075
腳蹄
料號:27HO0000031



TYPE:TBKS-12100
腳蹄
料號:27HO0000026



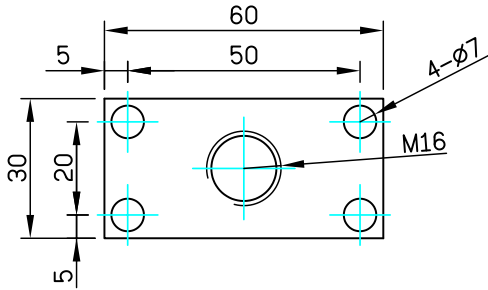
TYPE:FJSN10-75
腳蹄
料號:27HO0000072



TYPE:TAQ-70100
腳蹄
料號:27HO0000034

KM-5

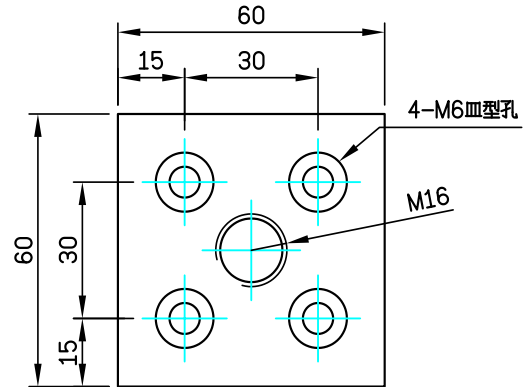
料號 27AH000023



30X60型鋁 腳踏板
建議板厚15mm

C6060(M16)

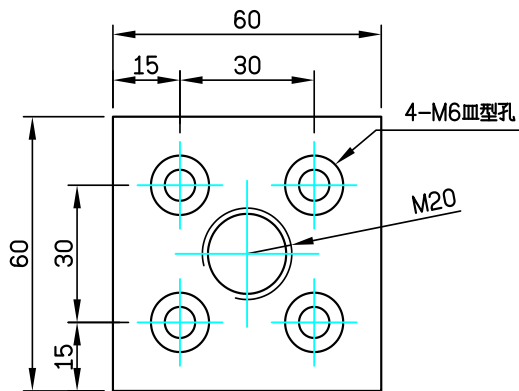
料號 27AH000027



60X60型鋁 腳踏板
建議板厚15mm

C6060(M20)

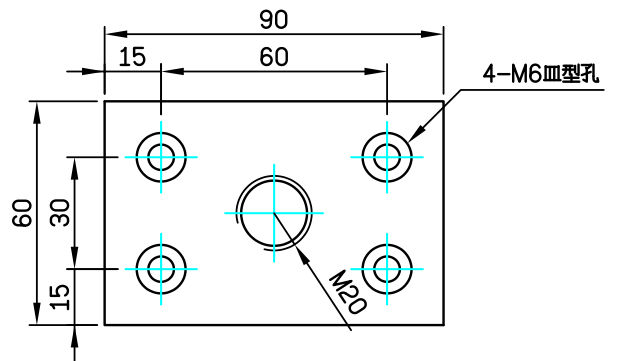
料號 27AH000028



60X60型鋁 腳踏板
建議板厚15mm

C6090(M20)

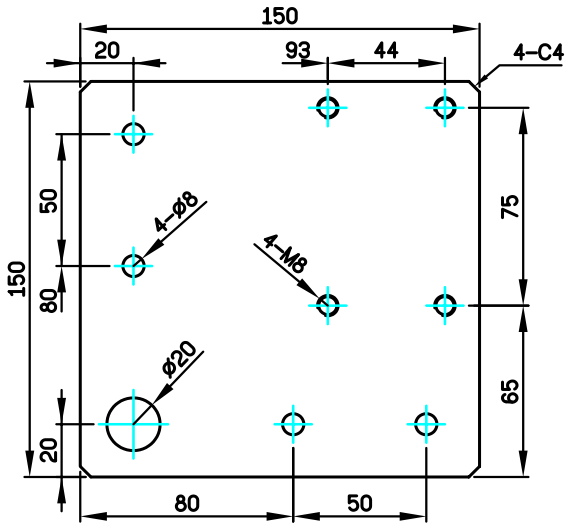
料號 27AH000060



60X90型鋁 腳踏板
建議板厚15mm

4040-($\phi 20$)

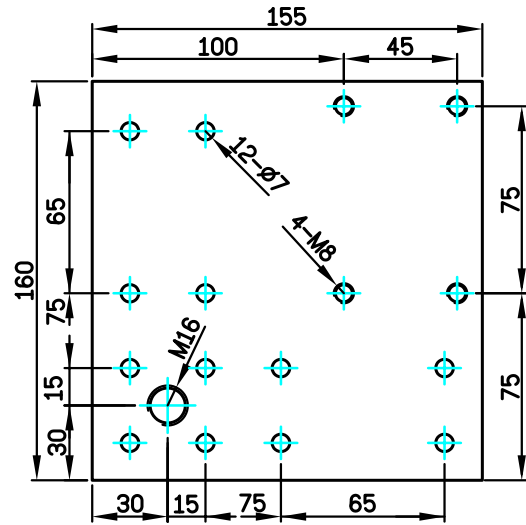
料號 PF20000181



40X40型鋁 腳踏板
建議板厚15mm

6090(M16)

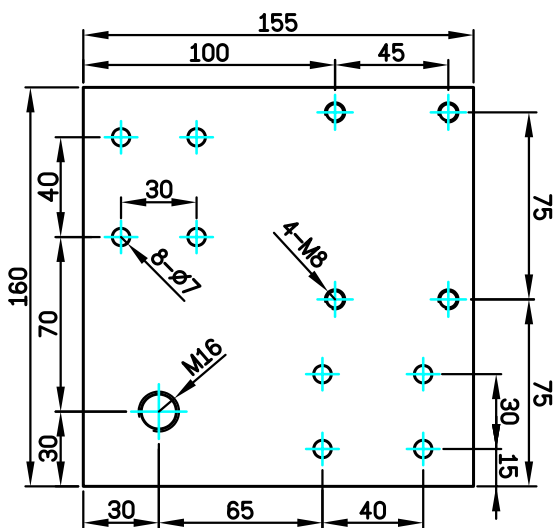
料號 27AH000058



(配合GT-40使用)
建議板厚15mm

6060(M16)

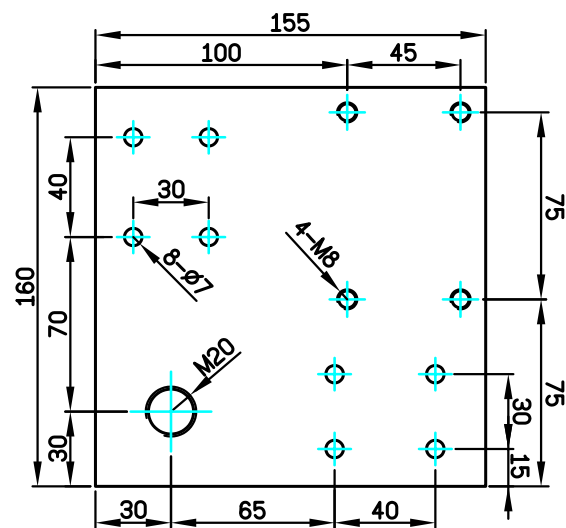
料號 27AH000020



60X60型鋁 腳踏板
建議板厚15mm

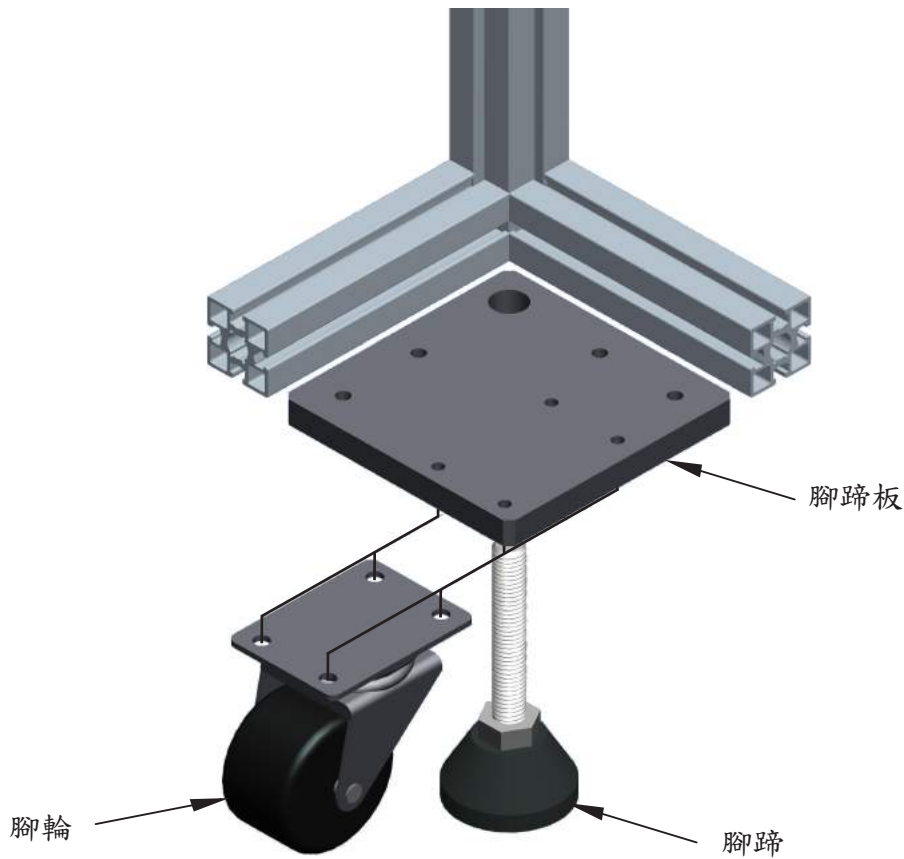
6060(M20)

料號 27AH000061



60X60型鋁 腳踏板
建議板厚15mm

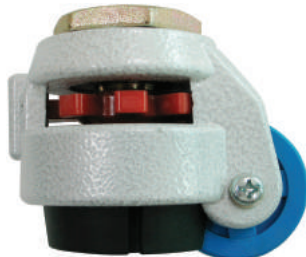
腳蹄腳輪組裝範例



各式腳輪



載重:50kgf
TYPE:2NYAW
2" 尼龍輪
料號:27HO0000004



載重:200kgf
TYPE:GT-40
可調式腳輪
料號:27HO0000010



載重:40kgf
TYPE:2NYBW
2" 尼龍輪(白色煞車)
料號:27HO0000015



載重:40kgf
TYPE:3NYBW
3" 白色尼龍剎車輪
料號:27HO0000017



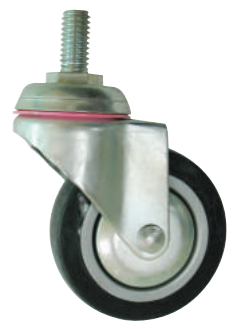
載重:70kgf
TYPE:3NYAW
3"白色尼龍輪
料號:27HO0000025



載重:250kgf
TYPE: 3AMA (孔徑81*59)
3"美塑活
料號:27HO000164



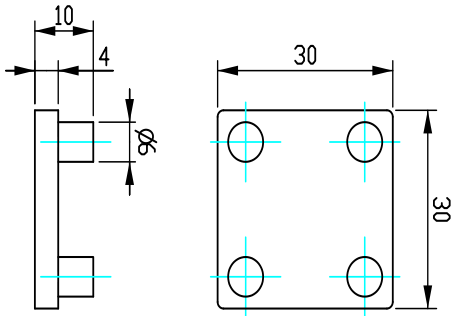
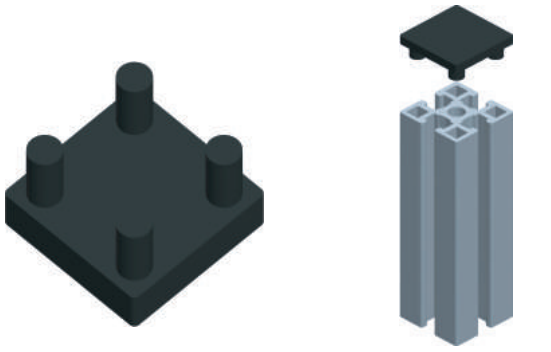
載重:250kgf
TYPE:3JPASH (孔徑75*44)
3"美塑活
料號:27HO0000178



載重:80kgf
TYPE:1 1/2-12WT
3" PU輪
料號:27HO0000017

C3030

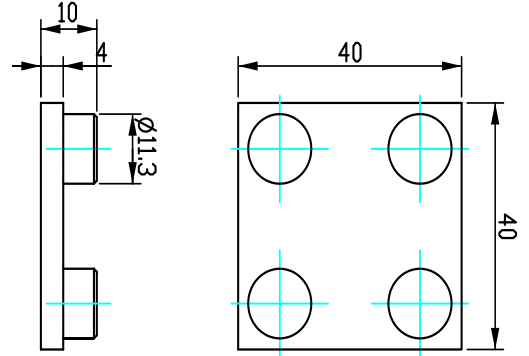
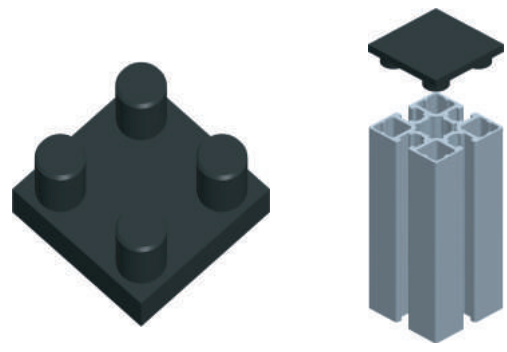
料號 27AH000009



材質	黑色橡膠
重量	4g
適用型鋁	CYF3030-6

C4040

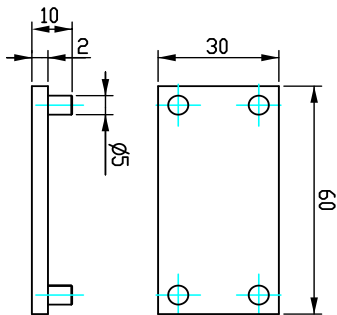
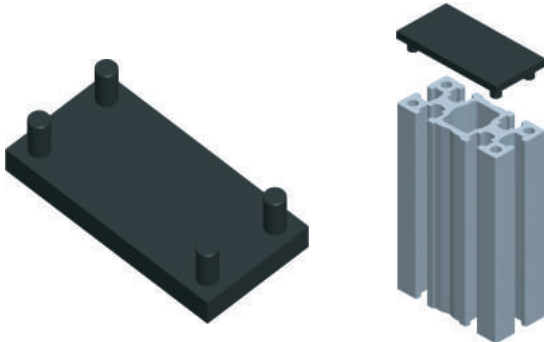
料號 27AH000010



材質	黑色橡膠
重量	8g
適用型鋁	CYF4040-6

C3060

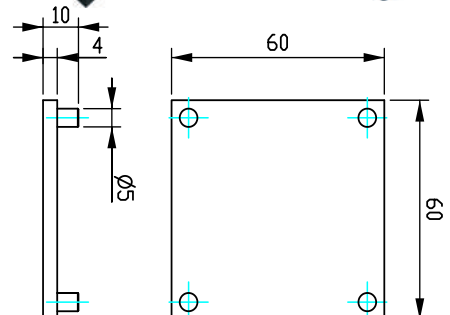
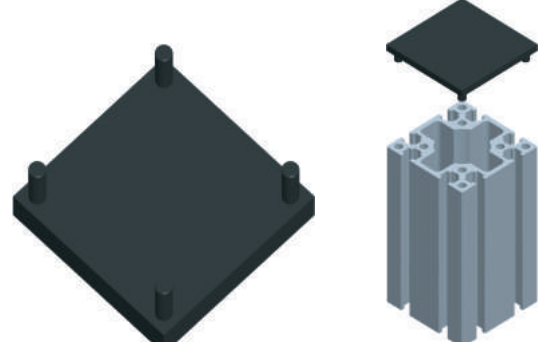
料號 27AH000012



材質	黑色橡膠
重量	7g
適用型鋁	CYF3060-6

C6060

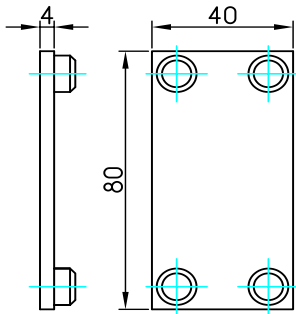
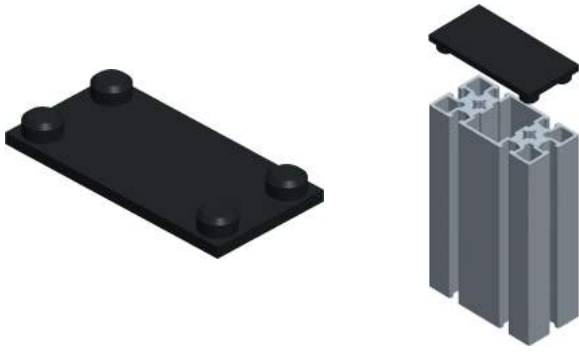
料號 27AH000011



材質	黑色橡膠
重量	13g
適用型鋁	CYF6060-6

C4080

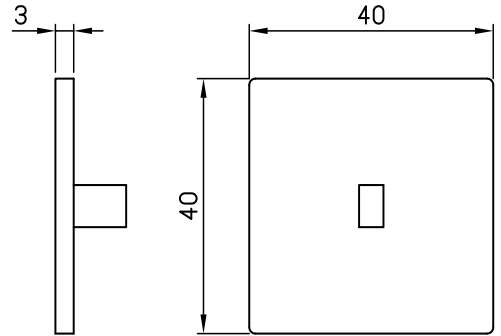
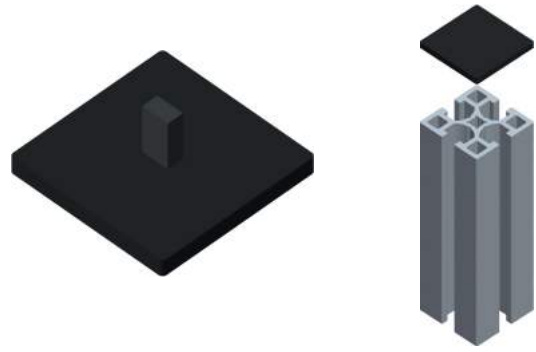
料號 27AH000048



材質	黑色橡膠
重量	20g
適用型鋁	CYF4080-6

DEC4040

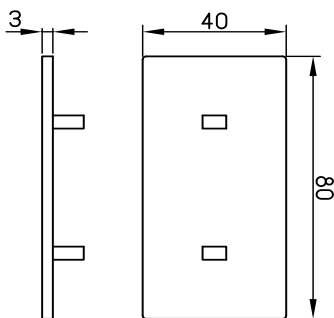
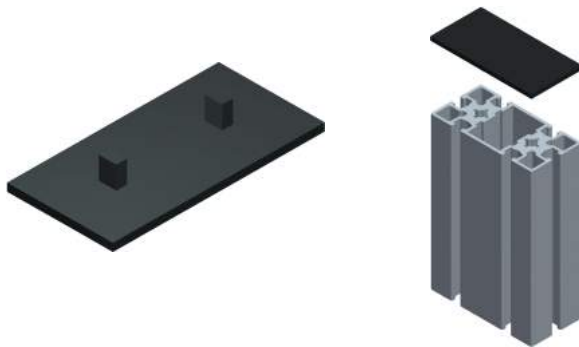
料號 27AH000086



材質	黑色橡膠
重量	6g
適用型鋁	CYF4040-8

DEC4080

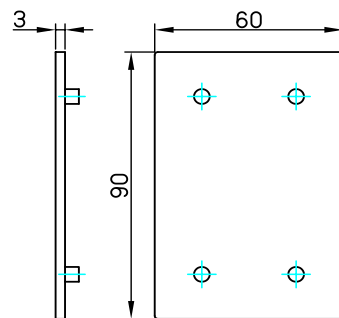
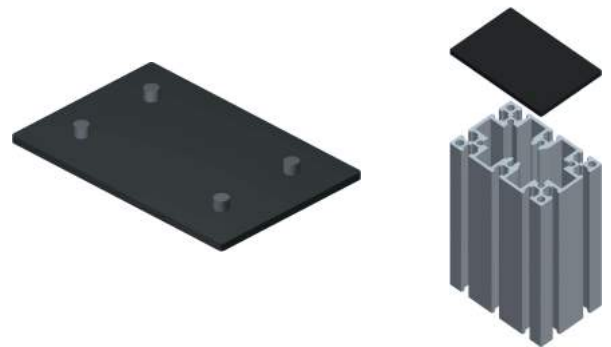
料號 27AH000087



材質	黑色橡膠
重量	16g
適用型鋁	CYF4080-6 / CYF4080-8

DEC6090

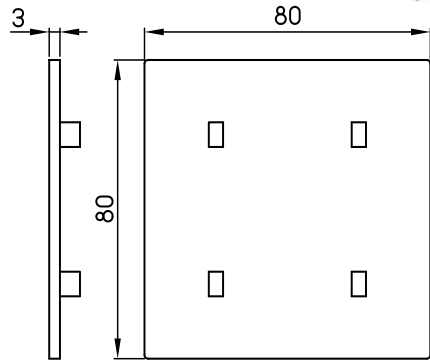
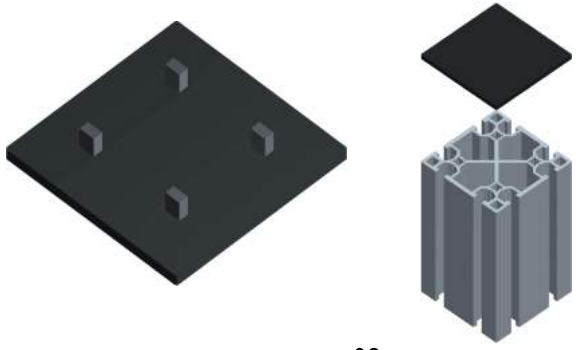
料號 27AH000214



材質	黑色橡膠
重量	20g
適用型鋁	CYF6090-6

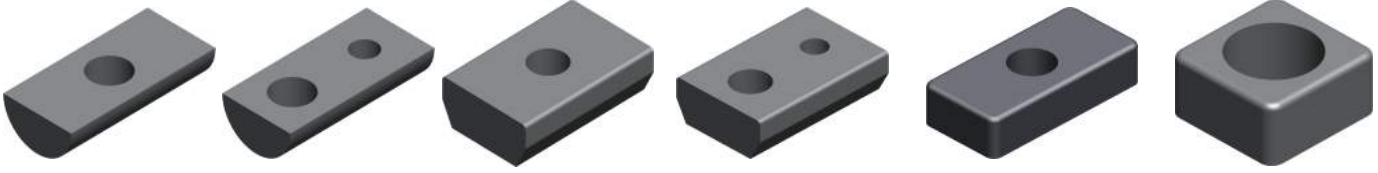
DEC8080

料號 27AH000104

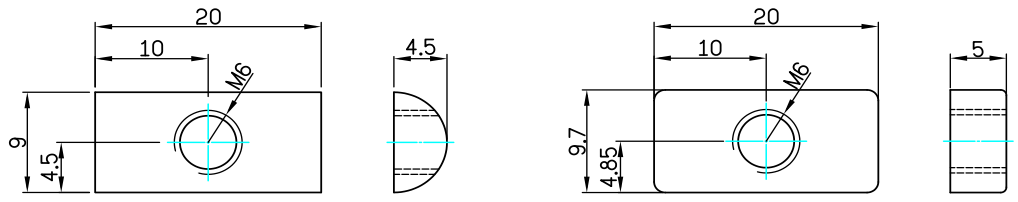


材質	黑色橡膠
重量	23g
適用型鋁	CYF8080-8

各式型鋁螺帽



- | | | | | | |
|-----------------------------------------|---------------------------------------------|----------------------------------------|--------------------------------------------|---------------------------------------|-------------------------------------------------------------------------------------|
| type:2009-M3
螺帽 (半圓形)
27AH000114 | type:2009-M3(M4)
螺帽 (半圓形)
27AH000182 | type:20136-M4
螺帽 (方形)
27AH000082 | type:2013-M4(M4)
螺帽 (方形)
27AH000209 | type:2010-M3
螺帽 (方形)
27AH000117 | type:M5
螺帽 (四角)
27AH000100 |
| type:2009-M4
螺帽 (半圓形)
27AH000115 | type:2009-M4(M4)
螺帽 (半圓形)
27AH000181 | type:20136-M5
螺帽 (方形)
27AH000099 | type:20136-M5(M4)
螺帽 (方形)
27AH000177 | type:2010-M4
螺帽 (方形)
27AH000118 | type:M8
螺帽 (四角)
27AH000097 |
| type:2009-M5
螺帽 (半圓形)
27AH000116 | type:2009-M5(M4)
螺帽 (半圓形)
27AH000180 | type:20136-M6
螺帽 (方形)
27AH000105 | type:20136-M6(M4)
螺帽 (方形)
27AH000178 | type:2010-M5
螺帽 (方形)
27AH000119 |  |
| type:2009-M6
螺帽 (半圓形)
27AH0000015 | type:2009-M6(M4)
螺帽 (半圓形)
27AH0000173 | type:20136-M8
螺帽 (方形)
27AH000096 | type:20136-M8(M4)
螺帽 (方形)
27AH000179 | type:2010-M6
螺帽 (方形)
27AH000014 | type:M8
螺帽墊塊
27AH000098 |

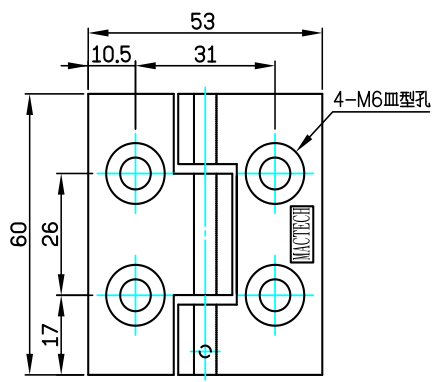
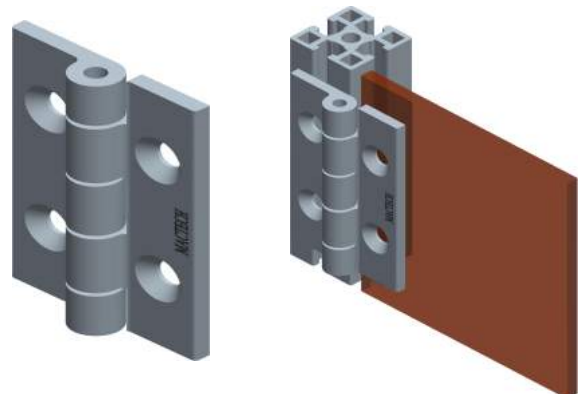
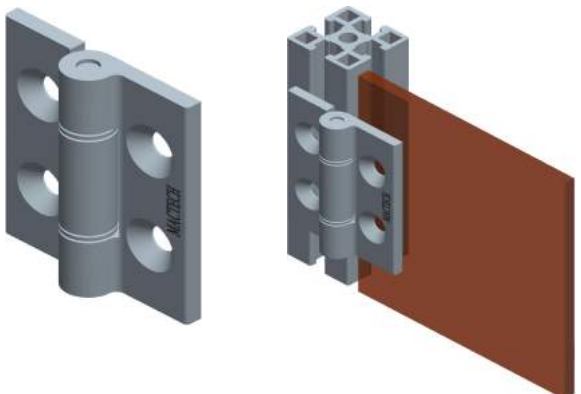


活頁60L

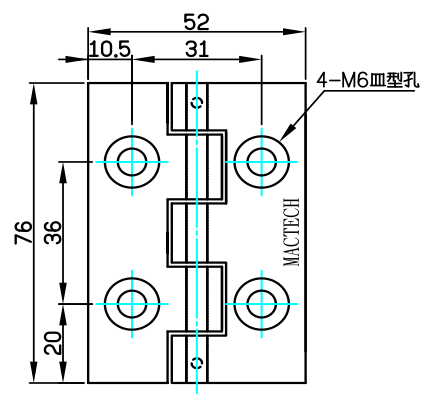
料號 27AH000195

活頁76L

料號 27AH000194



材質:鋁合金



材質:鋁合金

應用範例



流水線型鋁外罩



物流線型鋁鋼骨結構

計算方法

計算公式中,可依據三個條件來求其餘的數值。

- 一、根據荷重(W)、鋁擠型長度(L)、鋁擠型的形式來算出變形量(δ)。
- 二、根據變形量、荷重、鋁擠型長度來選擇適當的鋁材型式。
- 三、根據變形量、鋁材型式、鋁擠型長度計算出容許荷重。

三種安裝方式如圖 A. 雙邊支持型 B. 單邊固定型 C. 雙邊固定型

例 CYF3030($I_x=3.35 \times 10^4 \text{ mm}^4$)
L=1000 mm W=3 Kgf

各變形量為

- A. 雙邊支持型 $\delta=0.26 \text{ mm}$
- B. 單邊固定型 $\delta=4.26 \text{ mm}$
- C. 雙邊固定型 $\delta=0.06 \text{ mm}$

I=斷面二次Moment (慣性矩) mm^4
L=鋁擠型長度 (mm)
W=荷重 (Kgf)
 δ =變形量 (mm)
E=縱彈性係數7000 Kg/mm^2

A. 雙邊支持型

$$\delta = \frac{WL^3}{48EI}$$

B. 單邊固定型

$$\delta = \frac{WL^3}{3EI}$$

C. 雙邊固定型

$$\delta = \frac{WL^3}{192EI}$$

M6系列鋁擠型

(A)雙邊支持型計算

*下記容許荷重表皆以變形量1mm計算

型鋁型號	高	寬	截面積 mm^2	斷面二次 Moment 10^4 mm^4	重量 kg/m	L:500mm	L:1000mm	L:1500mm
	mm	mm				kgf	kgf	kgf
CYF3030-6	30	30	353.02	2.92	0.95	78	10	3.00
CYF3060-6	30	60	780.9	6.97	2.11	187	23	7
	60	30		28.95		778	97	29
CYF4040-6	40	40	478.76	7.01	1.29	188	23.5	6.9
CYF4080-6	40	80	977.704	15.3	2.64	411	51	15
	80	40		63.624		1710	214	63
CYF6060-6	60	60	1004.3	44.48	2.71	1195	149	44
CYF6090-6	60	90	1343.19	61.84	3.62	1662	207	61
	90	60		126.13		3390	423	125

M8系列鋁擠型

(A)雙邊支持型計算

*下記容許荷重表皆以變形量1mm計算

型鋁型號	高	寬	截面積 mm^2	斷面二次 Moment 10^4 mm^4	重量 kg/m	L:500 mm	L:1000 mm	L:1500 mm
	mm	mm				kgf	kgf	kgf
CYF4040-8	40	40	624.252	10.42	1.69	280	35	10
CYF4080-8	40	80	1074.52	20.06	2.90	539	67	20
	80	40		70.49		1895	237	70
CYF8080-8	80	80	1706.1	118.28	4.61	3179	397	117
CYF80160-8	80	160	2775.5	223.54	7.48	6009	751	223
	160	80		733.71		19722	2465	730